

MEMORIAL DESCRITIVO
CADERNO DE ESPECIFICAÇÕES
TÉCNICO-CONSTRUTIVAS

DISCIPLINA:
ARQUITETURA

ELABORAÇÃO DE PROJETO DE INTERIORES PARA A CÂMARA MUNICIPAL DA
ESTÂNCIA TURÍSTICA DE IBITINGA – SÃO PAULO.

ÍNDICE

1. REVITALIZAÇÃO DA FACHADA	5
1.1 PINTURA DE ACABAMENTO FOSCO NA COR CINZA MÉDIO	5
1.2 BRISE RIPADO MODELO SMB40-60	5
1.3 BASE DE CONCRETO PARA LETREIRO	6
2. PISO.....	7
2.1 PISO VINÍLICO EM RÉGUA, TEXTURA AMADEIRADO	7
3. VEDAÇÕES	8
3.1 PAREDE EM DRYWALL DUPLO PREENCHIDA COM 2 CAMADAS DE LÃ DE ROCHA	8
4. MOBILIÁRIOS PROJETADOS	9
4.1 ARMÁRIO ALTO 01 (AA01).....	9
4.2 ARMÁRIO ALTO 02 (AA02).....	11
4.3 ARMÁRIO ALTO 03 (AA03).....	13
4.4 ARMÁRIO ALTO 04 (AA04).....	14
4.5 ARMÁRIO ALTO 05 (AA05).....	17
4.6 ARMÁRIO ALTO 06 (AA06).....	19
4.7 ARMÁRIO ALTO 07 (AA07).....	21
4.8 ARMÁRIO ALTO 08 (AA08).....	23
4.9 ARMÁRIO BAIXO 01 (AB01)	26
4.10 ARMÁRIO BAIXO 02 (AB02)	28
4.11 ARMÁRIO BAIXO 03 (AB03)	30
4.12 ARMÁRIO BAIXO 04 (AB04)	32
4.13 ARMÁRIO BAIXO 05 (AB05)	34
4.14 ARMÁRIO BAIXO 06 (AB06)	36
4.15 ARMÁRIO BAIXO 07 (AB07)	39
4.16 ARMÁRIO BAIXO 08 (AB08)	42
4.17 ARMÁRIO BAIXO 09 (AB09)	44
4.18 ARMÁRIO BAIXO 10 (AB10)	46
4.19 ARMÁRIO BAIXO 11 (AB11)	48
4.20 ARMÁRIO BANCADA 01 (BA01).....	50
4.21 MESA RECEPÇÃO (M01)	52
4.22 MESA RETA (M02).....	54
4.23 MESA RETA (M03).....	56
4.24 MESA RETA (M04).....	58
4.25 MESA EM L (M05).....	59
4.26 MESA REUNIÃO (M06)	61
4.27 MESA EM L (M07).....	63
4.28 MESA RETA (M08).....	66

4.29	MESA EM L (M09).....	68
4.30	MESA PLENÁRIO (M10)	69
4.31	MESA PALCO PLENÁRIO (M11)	71
4.32	MESA EM L (M12).....	73
4.33	MESA DE REUNIÃO (M13)	75
4.34	MESA RETA (M14).....	76
4.35	MESA REDONDA (M15)	78
4.36	MESA RETA (M16).....	79
4.37	PAINEL 01 – PA01	80
4.38	PAINEL 02 – PA02	81
4.39	PAINEL 03 – PA03	83
4.40	PAINEL 04 – PA04	84
4.41	PAINEL 05 – PA05	85
4.42	PAINEL 06 – PA06	86
4.43	PAINEL 07 – PA07	87
4.44	PAINEL 08 – PA08	88
4.45	PRATELEIRA DUPLA EM L – PR01.....	89
4.46	PÚLPITO DO PLENÁRIO – PU01	90
5.	MOBILIÁRIOS PRONTOS	91
5.1	CADEIRA (C01).....	91
5.2	CADEIRA (C02).....	92
5.3	CADEIRA LONGARINA (C03)	92
5.4	CADEIRA (C04).....	92
5.5	CADEIRA PARA ATENDIMENTO (C05)	92
5.6	CADEIRA DE REUNIÃO (C06).....	93
5.7	CADEIRA PARA ATENDIMENTO (C07)	93
5.8	CADEIRA POLTRONA (C08)	93
5.9	POLTRONA (C09).....	93
5.10	POLTRONA DE CANTO (C10).....	94
5.11	CADEIRA (C11).....	94
5.12	CADEIRA (C12).....	94
5.13	CADEIRA PARA PESSOA OBESA (C13)	94
5.14	CADEIRA POLTRONA (C14)	95
5.15	BANCO (C15).....	95
5.16	CADEIRA (C16).....	95
5.17	MESA REDONDA (M17)	95
6.	PAISAGISMO.....	96
6.1	Vedélia	98
6.2	Palmeira Rafis	99

6.3	Gerânio Branco	99
6.4	Piteira-do-caribe	100
6.5	Jasmin do Caribe.....	100
6.6	Ixória Midi	101
6.7	Licuala	101
6.8	Portulaca Sortida Cuia.....	102
6.9	Casca de Pinus	102
6.10	Cascalho natural.....	103
6.11	Grama Amendoim.....	103
7.	LIMPEZA FINAL DE OBRA	104
7.1	Materiais e Equipamentos	104

A. INFORMAÇÕES GERAIS

A.1 OBJETO

Desenvolvimento de projeto de interiores para a Câmara Municipal da Estância Turística de Ibitinga – São Paulo.

A.2 PROPRIETÁRIO

Câmara Municipal de Ibitinga – Órgão Público

A.3 LOCAL

Avenida Dr. Victor Maida, nº563, Centro, Ibitinga - São Paulo

A.4 PROJETISTAS PROJETO BÁSICO

Recôncavo Engenharia e Arquitetura

Responsável técnico: Arquiteta Iolanda Moitinho Silva Costa

A.5 ÁREAS

Área Útil total = 903,41 m²

1. REVITALIZAÇÃO DA FACHADA

1.1 PINTURA DE ACABAMENTO FOSCO NA COR CINZA MÉDIO

APLICAÇÃO

Será aplicada nas paredes das fachadas, conforme o projeto arquitetônico.

DESCRIÇÃO DOS SERVIÇOS

As superfícies para pintura deverão receber tratamento e limpeza antes da aplicação, devendo estar emassadas, limpas e secas, isentas de poeira, mofo e manchas de gordura. Caso necessário, poderá ser aplicada demãos de líquido selador ou fundo preparador de paredes antes da tinta. A tinta deverá ser aplicada, em camadas finas, com pincel macio ou rolo de lã, diluída em 15% de água limpa, conforme indicações do fabricante. Deverão ser aplicadas de duas a três demãos de tinta, guardando-se o intervalo de secagem de 4 horas entre as demãos.

Após a pintura, a superfície deverá apresentar aspecto uniforme, sem manchas, “sombras” ou rastros de pincel.

Uso de mão-de-obra habilitada. Uso obrigatório de Equipamento de Proteção Individual (EPI).

ESPECIFICAÇÕES TÉCNICAS

Cor: Cinza Médio, Acabamento fosco.

Secagem: 2h ao toque, 4 horas entre demãos e 12 horas para secagem final.

Rendimento: 150 m²/ galão 18 L/demão.

REFERÊNCIA

Tinta clássica fosca na cor Cinza Médio.

1.2 BRISE RIPADO MODELO SMB40-60

APLICAÇÃO

Nas fachadas, conforme o projeto arquitetônico.

DESCRIÇÃO DOS SERVIÇOS

A superfície da fachada onde o brise será instalado deve estar lisa e reta para garantir a fixação adequada de sua estrutura intermediária. Primeiramente, deve-se medir cuidadosamente o local de instalação para confirmar as dimensões e garantir a precisão. Em seguida, instale a estrutura metálica auxiliar através de chumbador mecânico ou de nylon, conferindo o alinhamento, prumo e distanciamentos. Os perfis devem ser alinhados e encaixados perfeitamente na estrutura metálica. Após

esta etapa, os portas painéis são fixados no perfil com parafuso autobrocante, devidamente alinhados, nivelados e prumados. Os brises devem ser fixos sob pressão nos portas painéis e por fim colocados as tampas de acabamento nas laterais dos conjuntos dos painéis.

A instalação deve ser realizada por uma empresa especializada, seguindo rigorosamente todas as normas e instruções. Uso de mão-de-obra habilitada. Uso obrigatório de Equipamento de Proteção Individual (EPI).

ESPECIFICAÇÕES TÉCNICAS

- a. Brise metálico tipo ripado, modelo SMB 40-60;
- b. Textura amadeirada;
- c. Com estrutura metálica horizontal retangular60x40mm;

REFERÊNCIA

Brise metálico tipo ripado, modelo SMB 40-60, textura amadeirada e retangular 60x40mm, fornecedor Sulmetais ou equivalente técnico.

NORMAS TÉCNICAS

NBR 15575 – Edificações habitacionais – Desempenho (Mês/ano: 07/2013).

1.3 BASE DE CONCRETO PARA LETREIRO

APLICAÇÃO

No passeio juntamente com a fachada, conforme o projeto arquitetônico.

DESCRIÇÃO DOS SERVIÇOS

Deve ser feito uma base de concreto para receber o caixote de mármore e letreiro. As peças serão em mármore travertino romano e devem ser instaladas conforme projeto. Uso de mão-de-obra habilitada. Uso obrigatório de Equipamento de Proteção Individual (EPI).

ESPECIFICAÇÕES TÉCNICAS

- a. Brise metálico tipo ripado, modelo SMB 40-60;
- b. Textura amadeirada;
- c. Com estrutura metálica horizontal retangular60x40mm;

REFERÊNCIA

Não se aplica.

2. PISO

2.1 PISO VINÍLICO EM RÉGUA, TEXTURA AMADEIRADO

APLICAÇÃO

Plenário.

DESCRIÇÃO DOS SERVIÇOS

Verificar o sentido da entrada principal de luz natural, direção da instalação do revestimento em cada ambiente, cores, dimensões, quantidade e lote de fabricação das mantas e desenhos nos revestimentos. Caso o sentido de entrada da luz natural seja perpendicular à direção da instalação das mantas, podem ser observadas diferenças de tons entre mantas, mesmo que sejam do mesmo lote.

A norma recomenda que a base não tenha a superfície em cimento queimado, ou seja, deve estar nivelada, porém somente sarrafeada e desempenada; caso haja acabamento em cimento queimado, este acabamento é apicoado e é feita nova regularização. A argamassa de regularização do contrapiso deve ter resistência compatível com o processo de colagem da manta vinílica.

O local de armazenamento deve ser seguro e não apresentar riscos de danos aos materiais. Reparar fissuras e imperfeições do substrato, de acordo com as especificações do fabricante e do responsável pela obra.

É aplicada argamassa industrializada ou camada de pasta de cimento, cuja função é corrigir a aspereza da superfície ou juntas de cerâmica ou pedras, preparada no local, composta por água, cola à base de PVA e cimento na proporção em volume de 4:1:10 a 15, aplicada com desempenadeira de aço lisa em duas ou mais camadas, e com espessura total de no máximo 3 mm. Após a secagem de cada camada, elas são lixadas com pedra esmeril (grana 60), com máquina ou manualmente, com folha de lixa fina para ferro. O tempo médio de secagem das camadas é de aproximadamente três horas. Após a aplicação da última camada é recomendável aguardar o tempo necessário para que a base esteja seca, antes da instalação do piso.

A norma recomenda que as portas estejam com folga para a instalação do piso, conforme a espessura do revestimento e das camadas para preparação da base.

A aplicação do revestimento é interrompida nas juntas estruturais de dilatação. As orientações sobre as características das juntas e as formas de execução são fornecidas pelo fabricante do material.

ESPECIFICAÇÕES TÉCNICAS

- a. Piso vinílico em régua;
- c. Textura amadeirada clara;
- d. Alto tráfego.

REFERÊNCIA

Não se aplica.

NORMAS TÉCNICAS

NBR6137 - Pisos para revestimento de pavimentos (Mês/Ano: 11/1980)

3. VEDAÇÕES

3.1 PAREDE EM DRYWALL DUPLO PREENCHIDA COM 2 CAMADAS DE LÃ DE ROCHA.

APLICAÇÃO

Para as divisões internas dos ambientes, de acordo com projeto arquitetônico.

DESCRIÇÃO DOS SERVIÇOS

As paredes de gesso acartonado, serão estruturadas com perfis metálicos fixados no piso, pilares, teto e paredes, com espessura de 70mm com estrutura guia e montante em perfil de aço galvanizado, chapas de 12,5 mm, conforme indicação do fabricante, fitada e emmassada em todas as faces.

Uso de mão-de-obra habilitada. Uso obrigatório de Equipamento de Proteção Individual (EPI).

ESPECIFICAÇÕES TÉCNICAS

- a. Placa dupla de gesso acartonado;
- b. Perfis metálicos, 70mm;
- c. Enchimento em lã de rocha.

REFERÊNCIA

Não se aplica.

NORMAS TÉCNICAS

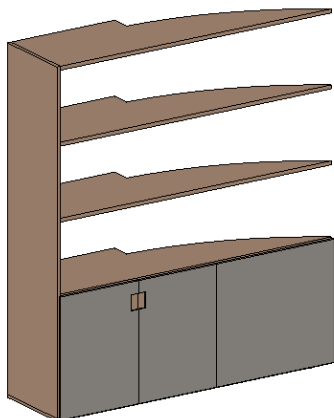
NBR 14715-1 e 2:2010 - Chapas de gesso para drywall;

NBR 15758-1 e 2:2009 - Sistemas construtivos em chapas de gesso para drywall;

NBR 15217:2018 - Perfilados de aço para sistemas construtivos em chapas de gesso para drywall.

4. MOBILIÁRIOS PROJETADOS

4.1 ARMÁRIO ALTO 01 (AA01)



APLICAÇÃO

Sala da Presidência. Quantidade: 01 unidade.

DESCRIÇÃO

Armário alto, medidas 1.95m x 0.55m x 2.225m (LxPxH) em chapa de MDF maciça com laminado melamínico de baixa pressão. As portas são de abrir com textura mate, cor Tartufo, linha Acetinatta, marca Duratex ou equivalente técnico. Os puxadores tipo meia cava, as laterais, base e prateleiras suspensas serão em laminado melamínico amadeirado, cor Larnaca, linha Prisma, marca Duratex ou equivalente técnico.

PEÇAS EM MDF

A. TAMPO PASSANTE

Espessura: 25mm (chapa de MDF maciço)

Dimensões: 1950mmX550mm (Conferir parte curva no local)

Acabamento: Revestido com laminado melamínico de baixa pressão, textura amadeirada, cor Larnaca, Linha Prisma, marca Duratex ou equivalente técnico.

B. BASE PASSANTE

Espessura: 25mm (chapa de MDF maciço)

Dimensões: 1950mmX550mm (Conferir parte curva no local)

Acabamento: Revestido com laminado melamínico de baixa pressão, textura amadeirada, cor Larnaca, Linha Prisma, marca Duratex ou equivalente técnico.

C. LATERAL

Espessura: 25mm (chapa de MDF maciço)

Dimensões: 532mmX2198mm

Acabamento: Revestido com laminado melamínico de baixa pressão, textura amadeirada, cor Larnaca, Linha Prisma, marca Duratex ou equivalente técnico.

D. FUNDO 1

Espessura: 06mm (chapa de MDF maciço)

Dimensões: 728mmX748mm

Acabamento: Revestido com laminado melamínico de baixa pressão, textura mate, cor Tartufo, Linha Acetinatta, marca Duratex ou equivalente técnico.

E. FUNDO 2

Espessura: 06mm (chapa de MDF maciço)
Dimensões: 129mmX748mm
Acabamento: Revestido com laminado melamínico de baixa pressão, textura mate, cor Tartufo, Linha Acetinatta, marca Duratex ou equivalente técnico.

F. FUNDO 3

Espessura: 06mm (chapa de MDF maciço)
Dimensões: Parte curva, conforme parede existente, conferir no local o tamanho exato
Acabamento: Revestido com laminado melamínico de baixa pressão, textura mate, cor Tartufo, Linha Acetinatta, marca Duratex ou equivalente técnico.

G. PORTA

Espessura: 18mm (chapa de MDF maciço)
Dimensões: 550mmX770mm
Acabamento: Revestido com laminado melamínico de baixa pressão, textura mate, cor Tartufo, Linha Acetinatta, marca Duratex ou equivalente técnico.
Puxador: Tipo meia cava 50x100mm, acabamento em laminado melamínico amadeirado, cor Larnaca, Linha Prisma, marca Duratex ou equivalente técnico.

H. FECHAMENTO FIXO

Espessura: 18mm (chapa de MDF maciço)
Dimensões: 830mmX770mm
Acabamento: Revestido com laminado melamínico de baixa pressão, textura mate, cor Tartufo, Linha Acetinatta, marca Duratex ou equivalente técnico.

I. PRATELEIRAS EXTERNAS

Espessura: 18mm (chapa de MDF maciço)
Dimensões: 532mmX1915mm (Conferir parte curva no local)
Acabamento: Revestido com laminado melamínico de baixa pressão, textura amadeirada, cor Larnaca, Linha Prisma, marca Duratex ou equivalente técnico.

J. PRATELEIRA INTERNA

Espessura: 18mm (chapa de MDF maciço)
Dimensões: 506mmX1081mm
Acabamento: Revestido com laminado melamínico de baixa pressão, textura mate, cor Tartufo, Linha Acetinatta, marca Duratex ou equivalente técnico.

K. DIVISÃO INTERNA

Espessura: 18mm (chapa de MDF maciço)
Dimensões: 355mmX748mm
Acabamento: Revestido com laminado melamínico de baixa pressão, textura mate, cor Tartufo, Linha Acetinatta, marca Duratex ou equivalente técnico.

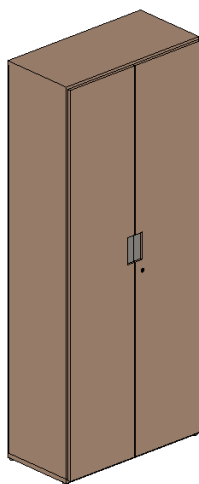
L. FERRAGENS

Kit dispositivo de montagem Miniflix, GiroFlix ou equivalente técnico. (pino, castanha e bucha)
Sapata Regulável Niveladora. (3 uni.)
Dobradiça Curva para Móveis em Aço Inox. (4 uni.)
Cada componente foi selecionado com atenção aos detalhes de qualidade e durabilidade, garantindo a funcionalidade e estética do Armário Alto 1 (AA01).

OBSERVAÇÃO 1: Antes do início da obra, devem ser conferidas as dimensões do ambiente (comprimentos e alturas), garantindo a correta instalação dos mobiliários, sendo permitidos pequenos ajustes nas dimensões gerais (comprimento e altura), em conformidade com a CONTRATANTE, para que os mesmos possam atender as demandas do ambiente. Tais mudanças, se ocorridas, deverão ser garantidas pelo fornecedor/instalador a estabilidade e durabilidade do móvel.

OBSERVAÇÃO 2: Fica a cargo do fornecedor/instalador a contabilização das demais peças necessárias para fixação das prateleiras internas, garantindo a correta instalação da peça e sua estabilidade.

4.2 ARMÁRIO ALTO 02 (AA02)



RECÔNCAVO
ENGENHARIA E ARQUITETURA

APLICAÇÃO

Copa. Quantidade: 01 unidade.

DESCRIÇÃO

Armário alto, medidas 0.90m x 0.45m x 2.20m (LxPxH) em chapa de MDF maciça com laminado melamínico de baixa pressão. As portas, caixaria e prateleiras internas são de abrir em laminado melamínico amadeirado, cor Larnaca, linha Prisma, marca Duratex ou equivalente técnico. Os puxadores serão tipo meia cava serão em textura mate, cor Tartufo, linha Acetinatta, marca Duratex ou equivalente técnico.

PEÇAS EM MDF

A. TAMPO PASSANTE

Espessura: 25mm (chapa de MDF maciço)

Dimensões: 900mmX432mm

Acabamento: Revestido com laminado melamínico de baixa pressão, amadeirado, cor Larnaca, Linha Prisma, marca Duratex ou equivalente técnico.

B. BASE PASSANTE

Espessura: 25mm (chapa de MDF maciço)

Dimensões: 900mmX432mm

Acabamento: Revestido com laminado melamínico de baixa pressão, amadeirado, cor Larnaca, Linha Prisma, marca Duratex ou equivalente técnico.

C. LATERAL

Espessura: 25mm (chapa de MDF maciço)
Dimensões: 426mmX2140mm
Acabamento: Revestido com laminado melamínico de baixa pressão, amadeirado, cor Larnaca, Linha Prisma, marca Duratex ou equivalente técnico.

D. FUNDO

Espessura: 06mm (chapa de MDF maciço)
Dimensões: 900mmX2140mm
Acabamento: Revestido com laminado melamínico de baixa pressão, amadeirado, cor Larnaca, Linha Prisma, marca Duratex ou equivalente técnico.

E. PORTA

Espessura: 18mm (chapa de MDF maciço)
Dimensões: 440mmX2160mm
Acabamento: Revestido com laminado melamínico de baixa pressão, cor Tartufo, Linha Acetinatta, marca Duratex ou equivalente técnico.
Puxador: Tipo meia cava 50x150mm, em laminado melamínico de baixa pressão, cor Tartufo, Linha Acetinatta, marca Duratex ou equivalente técnico.

F. PRATELEIRA INTERNA

Espessura: 18mm (chapa de MDF maciço)
Dimensões: 850mmX406mm
Acabamento: Revestido com laminado melamínico de baixa pressão, amadeirado, cor Larnaca, Linha Prisma, marca Duratex ou equivalente técnico.

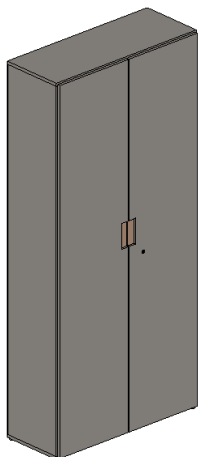
G. FERRAGENS

Kit dispositivo de montagem Miniflix, GiroFlix ou equivalente técnico. (pino, castanha e bucha)
Sapata Regulável Niveladora. (04 uni.)
Fechadura para Móveis de Aço Cromado Com Lingueta 49mm. (01 uni.)
Dobradiça Curva para Móveis em Aço Inox. (06 uni.)
Cada componente foi selecionado com atenção aos detalhes de qualidade e durabilidade, garantindo a funcionalidade e estética do Armário Alto 2 (AA02).

OBSERVAÇÃO 1: Antes do início da obra, devem ser conferidas as dimensões do ambiente (comprimentos e alturas), garantindo a correta instalação dos mobiliários, sendo permitidos pequenos ajustes nas dimensões gerais (comprimento e altura), em conformidade com a CONTRATANTE, para que os mesmos possam atender as demandas do ambiente. Tais mudanças, se ocorridas, deverão ser garantidas pelo fornecedor/instalador a estabilidade e durabilidade do móvel.

OBSERVAÇÃO 2: Fica a cargo do fornecedor/instalador a contabilização das demais peças necessárias para fixação das prateleiras internas, garantindo a correta instalação da peça e sua estabilidade.

4.3 ARMÁRIO ALTO 03 (AA03)



APLICAÇÃO

Sala de Expediente. Quantidade: 01 unidade.

DESCRIÇÃO

Armário alto, medidas 1.00m x 0.40m x 2.20m (LxPxH) em chapa de MDF maciça com laminado melamínico de baixa pressão. As portas de abrir, laterais, fundo, prateleiras internas e base são com textura mate, cor Tartufo, linha Acetinatta, marca Duratex ou equivalente técnico. Os puxadores serão tipo meia cava serão em laminado melamínico amadeirado, cor Larnaca, linha Prisma, marca Duratex ou equivalente técnico.

PEÇAS EM MDF

A. TAMPO PASSANTE

Espessura: 18mm (chapa de MDF maciço)

Dimensões: 1000mmX382mm

Acabamento: Revestido com laminado melamínico de baixa pressão, cor Tartufo, Linha Acetinatta, marca Duratex ou equivalente técnico.

B. BASE PASSANTE

Espessura: 18mm (chapa de MDF maciço)

Dimensões: 1000mmX382mm

Acabamento: Revestido com laminado melamínico de baixa pressão, cor Tartufo, Linha Acetinatta, marca Duratex ou equivalente técnico.

C. LATERAL

Espessura: 18mm (chapa de MDF maciço)

Dimensões: 376mmX2154mm

Acabamento: Revestido com laminado melamínico de baixa pressão, cor Tartufo, Linha Acetinatta, marca Duratex ou equivalente técnico.

D. FUNDO

Espessura: 06mm (chapa de MDF maciço)

Dimensões: 1000mmX2154mm

Acabamento: Revestido com laminado melamínico de baixa pressão, cor Tartufo, Linha Acetinatta, marca Duratex ou equivalente técnico.

E. PORTA

Espessura: 18mm (chapa de MDF maciço)

Dimensões: 489mmX2170mm

Acabamento: Revestido com laminado melamínico de baixa pressão, cor Tartufo, Linha Acetinatta, marca Duratex ou equivalente técnico.

Puxador: Tipo meia cava 50x150mm, em laminado melamínico amadeirado, cor Larnaca, Linha Prisma, marca Duratex ou equivalente técnico.

F. PRATELEIRA INTERNA

Espessura: 18mm (chapa de MDF maciço)

Dimensões: 964mmX356mm

Acabamento: Revestido com laminado melamínico de baixa pressão, cor Tartufo, Linha Acetinatta, marca Duratex ou equivalente técnico.

G. FERRAGENS

Kit dispositivo de montagem Miniflix, GiroFlix ou equivalente técnico. (pino, castanha e bucha)

Sapata Regulável Niveladora. (04 uni.)

Fechadura para Móveis de Aço Cromado Com Lingueta 49mm. (01 uni.)

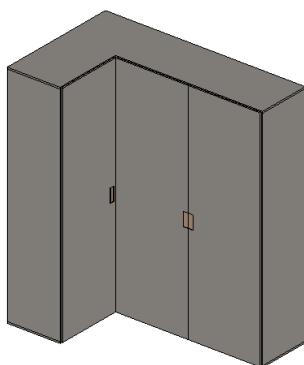
Dobradiça Curva para Móveis em Aço Inox. (06 uni.)

Cada componente foi selecionado com atenção aos detalhes de qualidade e durabilidade, garantindo a funcionalidade e estética do Armário Alto 3 (AA03).

OBSERVAÇÃO 1: Antes do início da obra, devem ser conferidas as dimensões do ambiente (comprimentos e alturas), garantindo a correta instalação dos mobiliários, sendo permitidos pequenos ajustes nas dimensões gerais (comprimento e altura), em conformidade com a CONTRATANTE, para que os mesmos possam atender as demandas do ambiente. Tais mudanças, se ocorridas, deverão ser garantidas pelo fornecedor/instalador a estabilidade e durabilidade do móvel.

OBSERVAÇÃO 2: Fica a cargo do fornecedor/instalador a contabilização das demais peças necessárias para fixação das prateleiras internas, garantindo a correta instalação da peça e sua estabilidade.

4.4 ARMÁRIO ALTO 04 (AA04)



APLICAÇÃO

Sistema TI. Quantidade: 01 unidade.

DESCRIÇÃO

Armário alto formato em L, medidas 2.20m x 1.33 X 0.60m x 2.50m (LxPxH) em chapa de MDF maciça com laminado melamínico de baixa pressão. As portas de abrir, laterais, fundo, prateleiras internas e base são com textura mate, cor Tartufo, linha Acetinatta, marca Duratex ou equivalente técnico. Os puxadores serão tipo meia cava serão em laminado melamínico amadeirado, cor Larnaca, linha Prisma, marca Duratex ou equivalente técnico.

PEÇAS EM MDF

A. TAMPO PASSANTE – FORMATO EM L

Espessura: 18mm (chapa de MDF maciço)

Dimensões: 2200mmX582mmX1330mm

Acabamento: Revestido com laminado melamínico de baixa pressão, cor Tartufo, Linha Acetinatta, marca Duratex ou equivalente técnico.

B. BASE PASSANTE

Espessura: 18mm (chapa de MDF maciço)

Dimensões: 2200mmX582mmX1330mm

Acabamento: Revestido com laminado melamínico de baixa pressão, cor Tartufo, Linha Acetinatta, marca Duratex ou equivalente técnico.

C. LATERAL

Espessura: 18mm (chapa de MDF maciço)

Dimensões: 576mmX2454mm

Acabamento: Revestido com laminado melamínico de baixa pressão, cor Tartufo, Linha Acetinatta, marca Duratex ou equivalente técnico.

D. FUNDO 01

Espessura: 06mm (chapa de MDF maciço)

Dimensões: 2200mmX2454mm

Acabamento: Revestido com laminado melamínico de baixa pressão, cor Tartufo, Linha Acetinatta, marca Duratex ou equivalente técnico.

E. FUNDO 02

Espessura: 06mm (chapa de MDF maciço)

Dimensões: 1330mmX2454mm

Acabamento: Revestido com laminado melamínico de baixa pressão, cor Tartufo, Linha Acetinatta, marca Duratex ou equivalente técnico.

F. DIVISÕES INTERNAS

Espessura: 06mm (chapa de MDF maciço)

Dimensões: 556mmX2454mm

Acabamento: Revestido com laminado melamínico de baixa pressão, cor Tartufo, Linha Acetinatta, marca Duratex ou equivalente técnico.

G. PRATELEIRAS INTERNAS 01

Espessura: 06mm (chapa de MDF maciço)

Dimensões: 556mmX732mm

Acabamento: Revestido com laminado melamínico de baixa pressão, cor Tartufo, Linha Acetinatta, marca Duratex ou equivalente técnico.

H. PRATELEIRAS INTERNAS 02

Espessura: 06mm (chapa de MDF maciço)

Dimensões: 556mmX1401mm

Acabamento: Revestido com laminado melamínico de baixa pressão, cor Tartufo, Linha Acetinatta, marca Duratex ou equivalente técnico.

I. PRATELEIRAS INTERNAS 03

Espessura: 06mm (chapa de MDF maciço)

Dimensões: 556mmX732mm

Acabamento: Revestido com laminado melamínico de baixa pressão, cor Tartufo, Linha Acetinatta, marca Duratex ou equivalente técnico.

J. PORTA 01

Espessura: 18mm (chapa de MDF maciço)

Dimensões: 790mmX2470mm

Acabamento: Revestido com laminado melamínico de baixa pressão, cor Tartufo, Linha Acetinatta, marca Duratex ou equivalente técnico.

Puxador: Tipo meia cava 50x150mm, em laminado melamínico amadeirado, cor Larnaca, Linha Prisma, marca Duratex ou equivalente técnico.

K. PORTA 02

Espessura: 18mm (chapa de MDF maciço)

Dimensões: 720mmX2470mm

Acabamento: Revestido com laminado melamínico de baixa pressão, cor Tartufo, Linha Acetinatta, marca Duratex ou equivalente técnico.

Puxador: Tipo meia cava 50x150mm, em laminado melamínico amadeirado, cor Larnaca, Linha Prisma, marca Duratex ou equivalente técnico.

L. FERRAGENS

Kit dispositivo de montagem Miniflix, GiroFlix ou equivalente técnico. (pino, castanha e bucha)

Sapata Regulável Niveladora. (04 uni.)

Fechadura para Móveis de Aço Cromado Com Lingueta 49mm. (01 uni.)

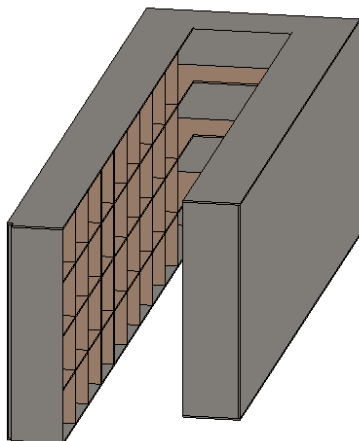
Dobradiça Curva para Móveis em Aço Inox. (06 uni.)

Cada componente foi selecionado com atenção aos detalhes de qualidade e durabilidade, garantindo a funcionalidade e estética do Armário Alto 4 (AA04).

OBSERVAÇÃO 1: Antes do início da obra, devem ser conferidas as dimensões do ambiente (comprimentos e alturas), garantindo a correta instalação dos mobiliários, sendo permitidos pequenos ajustes nas dimensões gerais (comprimento e altura), em conformidade com a CONTRATANTE, para que os mesmos possam atender as demandas do ambiente. Tais mudanças, se ocorridas, deverão ser garantidas pelo fornecedor/instalador a estabilidade e durabilidade do móvel.

OBSERVAÇÃO 2: Fica a cargo do fornecedor/instalador a contabilização das demais peças necessárias para fixação das prateleiras internas, garantindo a correta instalação da peça e sua estabilidade.

4.5 ARMÁRIO ALTO 05 (AA05)



APLICAÇÃO

Arquivo. Quantidade: 01 unidade.

DESCRIÇÃO

Estante alta formato em U, medidas 6.85m x 2.24x8.07 X 0.60m x 2.35m (LxPxH) em chapa de MDF maciça com laminado melamínico de baixa pressão. A caixaria, base, laterais e fundo, serão com textura mate, cor Tartufo, linha Acetinatta, marca Duratex ou equivalente técnico. Os montantes verticais e horizontais (nichos internos e prateleiras) serão em laminado melamínico amadeirado, cor Larnaca, linha Prisma, marca Duratex ou equivalente técnico.

PEÇAS EM MDF

A. TAMPO PASSANTE – FORMATO EM U

Espessura: 18mm (chapa de MDF maciço)

Dimensões: 6850mmX2240mmX8070mmX600mm

Acabamento: Revestido com laminado melamínico de baixa pressão, cor Tartufo, Linha Acetinatta, marca Duratex ou equivalente técnico.

B. BASE PASSANTE - FORMATO EM U

Espessura: 18mm (chapa de MDF maciço)

Dimensões: 6850mmX2240mmX8070mmX600mm

Acabamento: Revestido com laminado melamínico de baixa pressão, cor Tartufo, Linha Acetinatta, marca Duratex ou equivalente técnico.

C. LATERAL

Espessura: 18mm (chapa de MDF maciço)

Dimensões: 582mmX2304mm

Acabamento: Revestido com laminado melamínico de baixa pressão, cor Tartufo, Linha Acetinatta, marca Duratex ou equivalente técnico.

D. FUNDO 01

Espessura: 18mm (chapa de MDF maciço)

Dimensões: 6850mmX2304mm

Acabamento: Revestido com laminado melamínico de baixa pressão, cor Tartufo, Linha Acetinatta, marca Duratex ou equivalente técnico.

E. FUNDO 02

Espessura: 18mm (chapa de MDF maciço)
Dimensões: 2240mmX2304mm
Acabamento: Revestido com laminado melamínico de baixa pressão, cor Tartufo, Linha Acetinatta, marca Duratex ou equivalente técnico.

F. FUNDO 03

Espessura: 18mm (chapa de MDF maciço)
Dimensões: 8070mmX2304mm
Acabamento: Revestido com laminado melamínico de baixa pressão, cor Tartufo, Linha Acetinatta, marca Duratex ou equivalente técnico.

G. DIVISÕES INTERNAS

Espessura: 18mm (chapa de MDF maciço)
Dimensões: 582mmX2304mm
Acabamento: Revestido com laminado melamínico amadeirado, cor Larnaca, Linha Prisma, marca Duratex ou equivalente técnico.

H. PRATELEIRAS 01

Espessura: 18mm (chapa de MDF maciço)
Dimensões: 582mmX761mm
Acabamento: Revestido com laminado melamínico amadeirado, cor Larnaca, Linha Prisma, marca Duratex ou equivalente técnico.

I. PRATELEIRAS 02

Espessura: 18mm (chapa de MDF maciço)
Dimensões: 582mmX2204mmX1446mm
Acabamento: Revestido com laminado melamínico amadeirado, cor Larnaca, Linha Prisma, marca Duratex ou equivalente técnico.

J. PRATELEIRAS 03

Espessura: 18mm (chapa de MDF maciço)
Dimensões: 582mmX714mm
Acabamento: Revestido com laminado melamínico amadeirado, cor Larnaca, Linha Prisma, marca Duratex ou equivalente técnico.

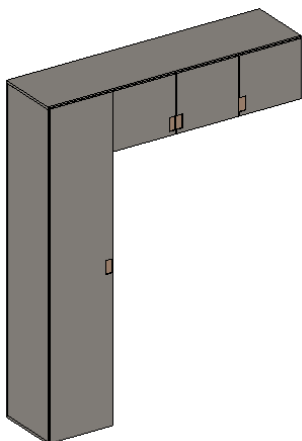
K. FERRAGENS

Kit dispositivo de montagem Miniflix, GiroFlix ou equivalente técnico. (pino, castanha e bucha)
Sapata Regulável Niveladora. (11 uni.)
Cada componente foi selecionado com atenção aos detalhes de qualidade e durabilidade, garantindo a funcionalidade e estética do Armário Alto 5 (AA05).

OBSERVAÇÃO 1: Antes do início da obra, devem ser conferidas as dimensões do ambiente (comprimentos e alturas), garantindo a correta instalação dos mobiliários, sendo permitidos pequenos ajustes nas dimensões gerais (comprimento e altura), em conformidade com a CONTRATANTE, para que os mesmos possam atender as demandas do ambiente. Tais mudanças, se ocorridas, deverão ser garantidas pelo fornecedor/instalador a estabilidade e durabilidade do móvel.

OBSERVAÇÃO 2: Fica a cargo do fornecedor/instalador a contabilização das demais peças necessárias para fixação das prateleiras internas, garantindo a correta instalação da peça e sua estabilidade.

4.6 ARMÁRIO ALTO 06 (AA06)



APLICAÇÃO

Cozinha/Refeitório. Quantidade: 01 unidade.

DESCRIÇÃO

Armário alto, medidas 1.95m x 0.50 x 2.40m (LxPxH) em chapa de MDF maciça com laminado melamínico de baixa pressão. As portas de abrir, laterais, fundo, prateleiras internas e base são com textura mate, cor Tartufo, linha Acetinatta, marca Duratex ou equivalente técnico. Os puxadores serão tipo meia cava serão em laminado melamínico amadeirado, cor Larnaca, linha Prisma, marca Duratex ou equivalente técnico.

PEÇAS EM MDF

A. TAMPO PASSANTE

Espessura: 18mm (chapa de MDF maciço)

Dimensões: 1950mmX482mm

Acabamento: Revestido com laminado melamínico de baixa pressão, cor Tartufo, Linha Acetinatta, marca Duratex ou equivalente técnico.

B. BASE 01

Espessura: 18mm (chapa de MDF maciço)

Dimensões: 500mmX482mm

Acabamento: Revestido com laminado melamínico de baixa pressão, cor Tartufo, Linha Acetinatta, marca Duratex ou equivalente técnico.

C. BASE 02

Espessura: 18mm (chapa de MDF maciço)

Dimensões: 1450mmX482mm

Acabamento: Revestido com laminado melamínico de baixa pressão, cor Tartufo, Linha Acetinatta, marca Duratex ou equivalente técnico.

D. LATERAL 01

Espessura: 18mm (chapa de MDF maciço)

Dimensões: 482mmX2364mm

Acabamento: Revestido com laminado melamínico de baixa pressão, cor Tartufo, Linha Acetinatta, marca Duratex ou equivalente técnico.

E. LATERAL 02

Espessura: 18mm (chapa de MDF maciço)
Dimensões: 414mmX464mm
Acabamento: Revestido com laminado melamínico de baixa pressão, cor Tartufo, Linha Acetinatta, marca Duratex ou equivalente técnico.

F. FUNDO 01

Espessura: 18mm (chapa de MDF maciço)
Dimensões: 500mmX2364mm
Acabamento: Revestido com laminado melamínico de baixa pressão, cor Tartufo, Linha Acetinatta, marca Duratex ou equivalente técnico.

G. FUNDO 02

Espessura: 18mm (chapa de MDF maciço)
Dimensões: 414mmX1450mm
Acabamento: Revestido com laminado melamínico de baixa pressão, cor Tartufo, Linha Acetinatta, marca Duratex ou equivalente técnico.

H. DIVISÕES INTERNAS

Espessura: 18mm (chapa de MDF maciço)
Dimensões: 414mmX444mm
Acabamento: Revestido com laminado melamínico de baixa pressão, cor Tartufo, Linha Acetinatta, marca Duratex ou equivalente técnico.

I. PRATELEIRAS INTERNAS

Espessura: 18mm (chapa de MDF maciço)
Dimensões: 444mmX464mm
Acabamento: Revestido com laminado melamínico de baixa pressão, cor Tartufo, Linha Acetinatta, marca Duratex ou equivalente técnico.

J. PORTA 01

Espessura: 18mm (chapa de MDF maciço)
Dimensões: 480mmX2380mm
Acabamento: Revestido com laminado melamínico de baixa pressão, laminado melamínico, cor Tartufo, Linha Acetinatta, marca Duratex ou equivalente técnico.
Puxador: Tipo meia cava 50x100mm, em laminado melamínico amadeirado, cor Larnaca, Linha Prisma, marca Duratex ou equivalente técnico.

K. PORTA 02

Espessura: 18mm (chapa de MDF maciço)
Dimensões: 480mmX430mm
Acabamento: Revestido com laminado melamínico de baixa pressão, laminado melamínico, cor Tartufo, Linha Acetinatta, marca Duratex ou equivalente técnico.
Puxador: Tipo meia cava 50x100mm, em laminado melamínico amadeirado, cor Larnaca, Linha Prisma, marca Duratex ou equivalente técnico.

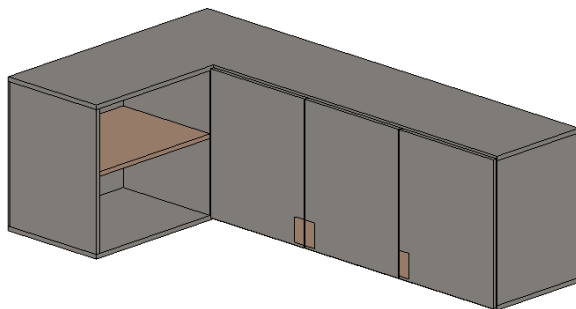
L. FERRAGENS

Kit dispositivo de montagem Miniflix, GiroFlix ou equivalente técnico. (pino, castanha e bucha)
Sapata Regulável Niveladora. (04 uni.)
Dobradiça Curva para Móveis em Aço Inox. (09 uni.)
Cada componente foi selecionado com atenção aos detalhes de qualidade e durabilidade, garantindo a funcionalidade e estética do Armário Alto 6 (AA06).

OBSERVAÇÃO 1: Antes do início da obra, devem ser conferidas as dimensões do ambiente (comprimentos e alturas), garantindo a correta instalação dos mobiliários, sendo permitidos pequenos ajustes nas dimensões gerais (comprimento e altura), em conformidade com a CONTRATANTE, para que os mesmos possam atender as demandas do ambiente. Tais mudanças, se ocorridas, deverão ser garantidas pelo fornecedor/instalador a estabilidade e durabilidade do móvel.

OBSERVAÇÃO 2: Fica a cargo do fornecedor/instalador a contabilização das demais peças necessárias para fixação das prateleiras internas, garantindo a correta instalação da peça e sua estabilidade.

4.7 ARMÁRIO ALTO 07 (AA07)



APLICAÇÃO

Cozinha/Refeitório. Quantidade: 01 unidade.

DESCRIÇÃO

Armário alto no formato em L, medidas 1.90/1.05m x 0.45 x 0.60m (LxPxH) em chapa de MDF maciça com laminado melamínico de baixa pressão. As portas de abrir, laterais, fundo e base são com textura mate, cor Tartufo, linha Acetinatta, marca Duratex ou equivalente técnico. Os puxadores serão tipo meia cava e prateleira externa serão em laminado melamínico amadeirado, cor Larnaca, linha Prisma, marca Duratex ou equivalente técnico.

PEÇAS EM MDF

A. TAMPO PASSANTE – FORMATO EM L

Espessura: 18mm (chapa de MDF maciço)

Dimensões: 1900mmX1050mmX432mmX450mm

Acabamento: Revestido com laminado melamínico de baixa pressão, cor Tartufo, Linha Acetinatta, marca Duratex ou equivalente técnico.

B. BASE – FORMATO EM L

Espessura: 18mm (chapa de MDF maciço)

Dimensões: 1900mmX1050mmX432mmX450mm

Acabamento: Revestido com laminado melamínico de baixa pressão, cor Tartufo, Linha Acetinatta, marca Duratex ou equivalente técnico.

C. LATERAL 01

Espessura: 18mm (chapa de MDF maciço)

Dimensões: 426mmX564mm

Acabamento: Revestido com laminado melamínico de baixa pressão, cor Tartufo, Linha Acetinatta, marca Duratex ou equivalente técnico.

D. LATERAL 02

Espessura: 18mm (chapa de MDF maciço)
Dimensões: 444mmX564mm
Acabamento: Revestido com laminado melamínico de baixa pressão, cor Tartufo, Linha Acetinatta, marca Duratex ou equivalente técnico.

E. FUNDO 01

Espessura: 18mm (chapa de MDF maciço)
Dimensões: 564mmX1050mm
Acabamento: Revestido com laminado melamínico de baixa pressão, cor Tartufo, Linha Acetinatta, marca Duratex ou equivalente técnico.

F. FUNDO 02

Espessura: 18mm (chapa de MDF maciço)
Dimensões: 564mmX1900mm
Acabamento: Revestido com laminado melamínico de baixa pressão, cor Tartufo, Linha Acetinatta, marca Duratex ou equivalente técnico.

G. DIVISÃO INTERNA

Espessura: 18mm (chapa de MDF maciço)
Dimensões: 406mmX564mm
Acabamento: Revestido com laminado melamínico de baixa pressão, cor Tartufo, Linha Acetinatta, marca Duratex ou equivalente técnico.

H. PRATELEIRA EXTERNA

Espessura: 18mm (chapa de MDF maciço)
Dimensões: 444mmX582mm
Acabamento: Revestido com laminado melamínico de baixa pressão, amadeirado, cor Larnaca, Linha Prisma, marca Duratex ou equivalente técnico.

I. PORTA

Espessura: 18mm (chapa de MDF maciço)
Dimensões: 480mmX580mm
Acabamento: Revestido com laminado melamínico de baixa pressão, laminado melamínico, cor Tartufo, Linha Acetinatta, marca Duratex ou equivalente técnico.
Puxador: Tipo meia cava 50x100mm, em laminado melamínico amadeirado, cor Larnaca, Linha Prisma, marca Duratex ou equivalente técnico.

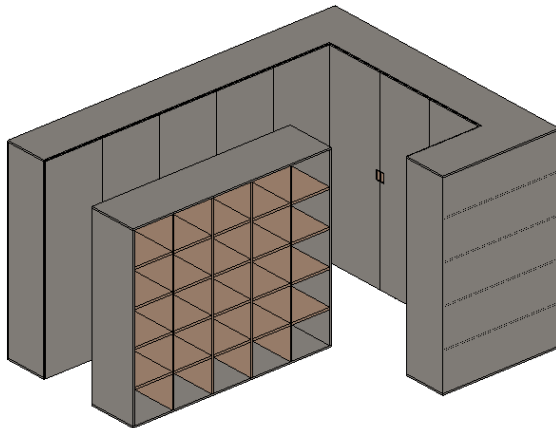
J. FERRAGENS

Kit dispositivo de montagem Miniflix, GiroFlix ou equivalente técnico. (pino, castanha e bucha)
Dobradiça Curva para Móveis em Aço Inox. (06 uni.)
Cada componente foi selecionado com atenção aos detalhes de qualidade e durabilidade, garantindo a funcionalidade e estética do Armário Alto 7 (AA07).

OBSERVAÇÃO 1: Antes do início da obra, devem ser conferidas as dimensões do ambiente (comprimentos e alturas), garantindo a correta instalação dos mobiliários, sendo permitidos pequenos ajustes nas dimensões gerais (comprimento e altura), em conformidade com a CONTRATANTE, para que os mesmos possam atender as demandas do ambiente. Tais mudanças, se ocorridas, deverão ser garantidas pelo fornecedor/instalador a estabilidade e durabilidade do móvel.

OBSERVAÇÃO 2: Fica a cargo do fornecedor/instalador a contabilização das demais peças necessárias para fixação das prateleiras internas, garantindo a correta instalação da peça e sua estabilidade.

4.8 ARMÁRIO ALTO 08 (AA08)



APLICAÇÃO

Almoxarifado. Quantidade: 01 unidade.

DESCRIÇÃO

Armário alto, medidas 3.80/3.00/1.35m x 0.50 x 2.20m (LxPxH) em chapa de MDF maciça com laminado melamínico de baixa pressão. As portas de abrir, laterias, fundo, prateleiras internas e base são com textura mate, cor Tartufo, linha Acetinatta, marca Duratex ou equivalente técnico. Os puxadores serão tipo meia cava serão em laminado melamínico amadeirado, cor Larnaca, linha Prisma, marca Duratex ou equivalente técnico.

Estante alta, medidas 2.30 x 0.55 x 2.00m (LXPXH) em chapa de MDF maciça com laminado melamínico de baixa pressão. A lateral, fundo e base são com textura mate, cor Tartufo, linha Acetinatta, marca Duratex ou equivalente técnico. As prateleiras serão em laminado melamínico amadeirado, cor Larnaca, linha Prisma, marca Duratex ou equivalente técnico.

PEÇAS EM MDF

A. TAMPO PASSANTE – FORMATO EM U

Espessura: 18mm (chapa de MDF maciço)
Dimensões: 3800mmX3000mmX1350mmX482mm
Acabamento: Revestido com laminado melamínico de baixa pressão, cor Tartufo, Linha Acetinatta, marca Duratex ou equivalente técnico.

B. BASE – FORMATO EM U

Espessura: 18mm (chapa de MDF maciço)
Dimensões: 3800mmX3000mmX1350mmX482mm
Acabamento: Revestido com laminado melamínico de baixa pressão, cor Tartufo, Linha Acetinatta, marca Duratex ou equivalente técnico.

C. LATERAL

Espessura: 18mm (chapa de MDF maciço)
Dimensões: 476mmX2154mm
Acabamento: Revestido com laminado melamínico de baixa pressão, cor Tartufo, Linha Acetinatta, marca Duratex ou equivalente técnico.

D. FUNDO 01

Espessura: 6mm (chapa de MDF maciço)
Dimensões: 3800mmX2154mm
Acabamento: Revestido com laminado melamínico de baixa pressão, cor Tartufo, Linha Acetinatta, marca Duratex ou equivalente técnico.

E. FUNDO 02

Espessura: 6mm (chapa de MDF maciço)
Dimensões: 3000mmX2154mm
Acabamento: Revestido com laminado melamínico de baixa pressão, cor Tartufo, Linha Acetinatta, marca Duratex ou equivalente técnico.

F. FUNDO 03

Espessura: 6mm (chapa de MDF maciço)
Dimensões: 1350mmX2154mm
Acabamento: Revestido com laminado melamínico de baixa pressão, cor Tartufo, Linha Acetinatta, marca Duratex ou equivalente técnico.

G. PRATELEIRA INTERNA 01

Espessura: 18mm (chapa de MDF maciço)
Dimensões: 456mmX642mm
Acabamento: Revestido com laminado melamínico de baixa pressão, cor Tartufo, Linha Acetinatta, marca Duratex ou equivalente técnico.

H. PRATELEIRA INTERNA 02

Espessura: 18mm (chapa de MDF maciço)
Dimensões: 1158mmX476mm
Acabamento: Revestido com laminado melamínico de baixa pressão, cor Tartufo, Linha Acetinatta, marca Duratex ou equivalente técnico.

I. PRATELEIRA INTERNA 03

Espessura: 18mm (chapa de MDF maciço)
Dimensões: 650mmX456mm
Acabamento: Revestido com laminado melamínico de baixa pressão, cor Tartufo, Linha Acetinatta, marca Duratex ou equivalente técnico.

J. PRATELEIRA INTERNA 04

Espessura: 18mm (chapa de MDF maciço)
Dimensões: 1326mmX456mm
Acabamento: Revestido com laminado melamínico de baixa pressão, cor Tartufo, Linha Acetinatta, marca Duratex ou equivalente técnico.

K. DIVISÃO INTERNA 01

Espessura: 18mm (chapa de MDF maciço)
Dimensões: 2154mmX456mm
Acabamento: Revestido com laminado melamínico de baixa pressão, cor Tartufo, Linha Acetinatta, marca Duratex ou equivalente técnico.

L. PORTA 01

Espessura: 18mm (chapa de MDF maciço)
Dimensões: 660mmX2170mm
Acabamento: Revestido com laminado melamínico de baixa pressão, laminado melamínico, cor Tartufo, Linha Acetinatta, marca Duratex ou equivalente técnico.
Puxador: Tipo meia cava 50x100mm, em laminado melamínico amadeirado, cor Larnaca, Linha Prisma, marca Duratex ou equivalente técnico.

M. PORTA 02

Espessura: 18mm (chapa de MDF maciço)

Dimensões: 645mmX2170mm

Acabamento: Revestido com laminado melamínico de baixa pressão, laminado melamínico, cor Tartufo, Linha Acetinatta, marca Duratex ou equivalente técnico.

Puxador: Tipo meia cava 50x100mm, em laminado melamínico amadeirado, cor Larnaca, Linha Prisma, marca Duratex ou equivalente técnico.

N. PORTA 03

Espessura: 18mm (chapa de MDF maciço)

Dimensões: 675mmX2170mm

Acabamento: Revestido com laminado melamínico de baixa pressão, laminado melamínico, cor Tartufo, Linha Acetinatta, marca Duratex ou equivalente técnico.

Puxador: Tipo meia cava 50x100mm, em laminado melamínico amadeirado, cor Larnaca, Linha Prisma, marca Duratex ou equivalente técnico.

O. PORTA 04

Espessura: 18mm (chapa de MDF maciço)

Dimensões: 840mmX2170mm

Acabamento: Revestido com laminado melamínico de baixa pressão, laminado melamínico, cor Tartufo, Linha Acetinatta, marca Duratex ou equivalente técnico.

Puxador: Tipo meia cava 50x100mm, em laminado melamínico amadeirado, cor Larnaca, Linha Prisma, marca Duratex ou equivalente técnico.

P. DIVISÃO INTERNA 02

Espessura: 18mm (chapa de MDF maciço)

Dimensões: 1954mmX550mm

Acabamento: Revestido com laminado melamínico de baixa pressão, amadeirado, cor Larnaca, Linha Prisma, marca Duratex ou equivalente técnico.

Q. LATERAL DA ESTANTE

Espessura: 18mm (chapa de MDF maciço)

Dimensões: 1954mmX550mm

Acabamento: Revestido com laminado melamínico de baixa pressão, amadeirado, cor Larnaca, Linha Prisma, marca Duratex ou equivalente técnico.

R. PRATELEIRA EXTERNA

Espessura: 18mm (chapa de MDF maciço)

Dimensões: 550mmX438mm

Acabamento: Revestido com laminado melamínico de baixa pressão, amadeirado, cor Larnaca, Linha Prisma, marca Duratex ou equivalente técnico.

S. FERRAGENS

Kit dispositivo de montagem Miniflix, GiroFlix ou equivalente técnico. (pino, castanha e bucha)

Sapata Regulável Niveladora. (18 uni.)

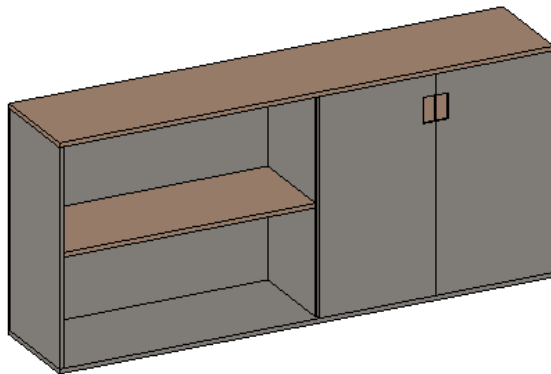
Dobradiça Curva para Móveis em Aço Inox (27 uni.)

Cada componente foi selecionado com atenção aos detalhes de qualidade e durabilidade, garantindo a funcionalidade e estética do Armário Alto 8 (AA08).

OBSERVAÇÃO 1: Antes do início da obra, devem ser conferidas as dimensões do ambiente (comprimentos e alturas), garantindo a correta instalação dos mobiliários, sendo permitidos pequenos ajustes nas dimensões gerais (comprimento e altura), em conformidade com a CONTRATANTE, para que os mesmos possam atender as demandas do ambiente. Tais mudanças, se ocorridas, deverão ser garantidas pelo fornecedor/instalador a estabilidade e durabilidade do móvel.

OBSERVAÇÃO 2: Fica a cargo do fornecedor/instalador a contabilização das demais peças necessárias para fixação das prateleiras internas, garantindo a correta instalação da peça e sua estabilidade.

4.9 ARMÁRIO BAIXO 01 (AB01)



APLICAÇÃO

Imprensa. Quantidade: 01 unidade.

DESCRIÇÃO

Armário baixo, medidas 1.96 x 0.40 x 0.90m (LxPxH) em chapa de MDF maciça com laminado melamínico de baixa pressão. As portas de abrir, laterais, fundo e base são com textura mate, cor Tartufo, linha Acetinatta, marca Duratex ou equivalente técnico. Os puxadores serão tipo meia cava, tampo e prateleira externa serão em laminado melamínico amadeirado, cor Larnaca, linha Prisma, marca Duratex ou equivalente técnico.

PEÇAS EM MDF

A. TAMPO PASSANTE

Espessura: 18mm (chapa de MDF maciço)

Dimensões: 1960mmX400mm

Acabamento: Revestido com laminado melamínico de baixa pressão, amadeirado, cor Larnaca, Linha Prisma, marca Duratex ou equivalente técnico.

B. BASE

Espessura: 18mm (chapa de MDF maciço)

Dimensões: 1960mmX400mm

Acabamento: Revestido com laminado melamínico de baixa pressão, cor Tartufo, Linha Acetinatta, marca Duratex ou equivalente técnico.

C. LATERAL

Espessura: 18mm (chapa de MDF maciço)

Dimensões: 394mmX854mm

Acabamento: Revestido com laminado melamínico de baixa pressão, cor Tartufo, Linha Acetinatta, marca Duratex ou equivalente técnico.

D. FUNDO

Espessura: 6mm (chapa de MDF maciço)

Dimensões: 1960mmX854mm

Acabamento: Revestido com laminado melamínico de baixa pressão, cor Tartufo, Linha Acetinatta, marca Duratex ou equivalente técnico.

E. PRATELEIRA INTERNA

Espessura: 18mm (chapa de MDF maciço)

Dimensões: 900mmX356mm

Acabamento: Revestido com laminado melamínico de baixa pressão, cor Tartufo, Linha Acetinatta, marca Duratex ou equivalente técnico.

F. DIVISÃO INTERNA

Espessura: 18mm (chapa de MDF maciço)

Dimensões: 376mmX854mm

Acabamento: Revestido com laminado melamínico de baixa pressão, cor Tartufo, Linha Acetinatta, marca Duratex ou equivalente técnico.

G. PORTA

Espessura: 18mm (chapa de MDF maciço)

Dimensões: 460mmX854mm

Acabamento: Revestido com laminado melamínico de baixa pressão, laminado melamínico, cor Tartufo, Linha Acetinatta, marca Duratex ou equivalente técnico.

Puxador: Tipo meia cava 50x100mm, em laminado melamínico amadeirado, cor Larnaca, Linha Prisma, marca Duratex ou equivalente técnico.

H. PRATELEIRA EXTERNA

Espessura: 18mm (chapa de MDF maciço)

Dimensões: 1000mmX376mm

Acabamento: Revestido com laminado melamínico de baixa pressão, amadeirado, cor Larnaca, Linha Prisma, marca Duratex ou equivalente técnico.

I. FERRAGENS

Kit dispositivo de montagem Miniflix, GiroFlix ou equivalente técnico. (pino, castanha e bucha)

Sapata Regulável Niveladora. (04 uni.)

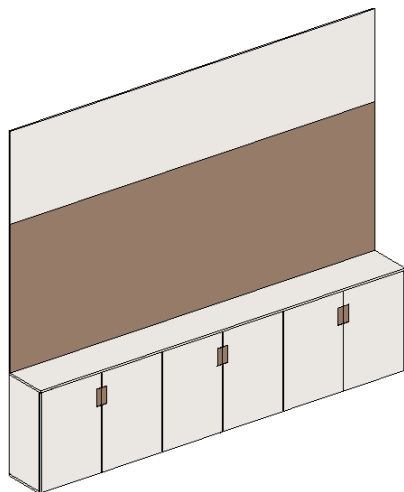
Dobradiça Curva para Móveis em Aço Inox (04 uni.)

Cada componente foi selecionado com atenção aos detalhes de qualidade e durabilidade, garantindo a funcionalidade e estética do Armário Baixo 1 (AB01).

OBSERVAÇÃO 1: Antes do início da obra, devem ser conferidas as dimensões do ambiente (comprimentos e alturas), garantindo a correta instalação dos mobiliários, sendo permitidos pequenos ajustes nas dimensões gerais (comprimento e altura), em conformidade com a CONTRATANTE, para que os mesmos possam atender as demandas do ambiente. Tais mudanças, se ocorridas, deverão ser garantidas pelo fornecedor/instalador a estabilidade e durabilidade do móvel.

OBSERVAÇÃO 2: Fica a cargo do fornecedor/instalador a contabilização das demais peças necessárias para fixação das prateleiras internas, garantindo a correta instalação da peça e sua estabilidade.

4.10 ARMÁRIO BAIXO 02 (AB02)



APLICAÇÃO

Sala de Reunião. Quantidade: 1 unidade.

DESCRIÇÃO

Armário baixo, medidas 3.521 x 0.40 x 0.90m (LxPxH) em chapa de MDF maciça com laminado melamínico de baixa pressão. As portas de abrir, laterais, fundo e base são com textura mate, cor Opala, Linha Cristallo, marca Duratex ou equivalente técnico. Os puxadores serão tipo meia cava, tampo e prateleira externa serão em laminado melamínico amadeirado, cor Larnaca, linha Prisma, marca Duratex ou equivalente técnico.

Painel, medidas 3.521x2.080m (LxPxH) em chapa de MDF maciça com laminado melamínico de baixa pressão, trecho 01 em laminado amadeirado, cor Larnaca, linha Prisma, marca Duratex ou equivalente técnico e trecho 02 com textura mate, cor Opala, Linha Cristallo, marca Duratex ou equivalente técnico.

PEÇAS EM MDF

A. TAMPO PASSANTE – ARMÁRIO BAIXO

Espessura: 18mm (chapa de MDF maciço)

Dimensões: 3521mmX400mm

Acabamento: Revestido com laminado melamínico de baixa pressão, com textura mate, cor Opala, Linha Cristallo, marca Duratex ou equivalente técnico.

B. BASE – ARMÁRIO BAIXO

Espessura: 18mm (chapa de MDF maciço)

Dimensões: 3521mmX382mm

Acabamento: Revestido com laminado melamínico de baixa pressão, com textura mate, cor Opala, Linha Cristallo, marca Duratex ou equivalente técnico.

C. FUNDO – ARMÁRIO BAIXO

Espessura: 6mm (chapa de MDF maciço)

Dimensões: 3521mmX854mm

Acabamento: Revestido com laminado melamínico de baixa pressão, com textura mate, cor Opala, Linha Cristallo, marca Duratex ou equivalente técnico.

D. LATERAL – ARMÁRIO BAIXO

Espessura: 18mm (chapa de MDF maciço)

Dimensões: 376mmX854mm

Acabamento: Revestido com laminado melamínico de baixa pressão, com textura mate, cor Opala, Linha Cristallo, marca Duratex ou equivalente técnico.

E. PORTAS – ARMÁRIO BAIXO

Espessura: 18mm (chapa de MDF maciço)

Dimensões: 580mmX862mm

Acabamento: Revestido com laminado melamínico de baixa pressão, com textura mate, cor Opala, Linha Cristallo, marca Duratex ou equivalente técnico.

Puxador: Tipo meia cava 50x100mm, em laminado melamínico amadeirado, cor Larnaca, Linha Prisma, marca Duratex ou equivalente técnico.

F. DIVISÃO INTERNA

Espessura: 18mm (chapa de MDF maciço)

Dimensões: 376mmX854mm

Acabamento: Revestido com laminado melamínico de baixa pressão, com textura mate, cor Opala, Linha Cristallo, marca Duratex ou equivalente técnico.

G. PRATELEIRA INTERNA – ARMÁRIO BAIXO

Espessura: 18mm (chapa de MDF maciço)

Dimensões: 1150mmX356mm

Acabamento: Revestido com laminado melamínico de baixa pressão, com textura mate, cor Opala, Linha Cristallo, marca Duratex ou equivalente técnico.

H. TRECHO 01 – PAINEL

Espessura: 18mm (chapa de MDF maciço)

Dimensões: 3521mmX1280mm

Acabamento: Revestido com laminado melamínico de baixa pressão, amadeirado, cor Larnaca, Linha Prisma, marca Duratex ou equivalente técnico.

I. TRECHO 02 – PAINEL

Espessura: 18mm (chapa de MDF maciço)

Dimensões: 3521mmX800mm

Acabamento: Revestido com laminado melamínico de baixa pressão, com textura mate, cor Opala, Linha Cristallo, marca Duratex ou equivalente técnico.

J. SUPORTE – PAINEL

Dimensões: Suporte mão amiga em MDF maciço liso, 800mm x 50mm e 600mm x 50mm.
Quantidade: 18 unidades

K. FERRAGENS

Kit dispositivo de montagem Miniflix, GiroFlix ou equivalente técnico. (pino, castanha e bucha)

Sapata Regulável Niveladora. (06 uni.)

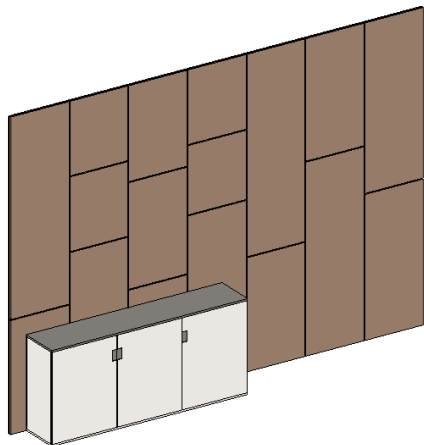
Dobradiça Curva para Móveis em Aço Inox (12 uni.)

Cada componente foi selecionado com atenção aos detalhes de qualidade e durabilidade, garantindo a funcionalidade e estética do Armário Baixo 2 (AB02).

OBSERVAÇÃO 1: Antes do início da obra, devem ser conferidas as dimensões do ambiente (comprimentos e alturas), garantindo a correta instalação dos mobiliários, sendo permitidos pequenos ajustes nas dimensões gerais (comprimento e altura), em conformidade com a CONTRATANTE, para que os mesmos possam atender as demandas do ambiente. Tais mudanças, se ocorridas, deverão ser garantidas pelo fornecedor/instalador a estabilidade e durabilidade do móvel.

OBSERVAÇÃO 2: Fica a cargo do fornecedor/instalador a contabilização das demais peças necessárias para fixação das prateleiras internas e gavetas, garantindo a correta instalação da peça e sua estabilidade.

4.11 ARMÁRIO BAIXO 03 (AB03)



RECÔNCAVO
ENGENHARIA E ARQUITETURA

APLICAÇÃO

Sala VIP. Quantidade: 1 unidade.

DESCRIÇÃO

Armário baixo, medidas 2.00m x 0.40m x 0.90m (LxPxH) em chapa de MDF maciça com laminado melamínico de baixa pressão. As portas de abrir, laterais, fundo e base são com textura mate, cor Opala, Linha Cristallo, marca Duratex ou equivalente técnico. Os puxadores tipo meia cava, e tampo serão em laminado melamínico, textura mate, cor Tartufo, linha Acetinatta, marca Duratex ou equivalente técnico.

Painel, medidas 4.215m x 0.03m x 2.98m (LxPxH) em chapa de MDF maciça com laminado melamínico de baixa pressão, textura amadeirada, cor Larnaca, linha Prisma, marca Duratex ou equivalente técnico.

PEÇAS EM MDF

A. TAMPO PASSANTE – ARMÁRIO BAIXO

Espessura: 18mm (chapa de MDF maciço)

Dimensões: 2000mmX400mm

Acabamento: Revestido com laminado melamínico de baixa pressão, cor Tartufo, Linha Acetinatta, marca Duratex ou equivalente técnico.

B. BASE – ARMÁRIO BAIXO

Espessura: 18mm (chapa de MDF maciço)

Dimensões: 2000mmX400mm

Acabamento: Revestido com laminado melamínico de baixa pressão, com textura mate, cor Opala, Linha Cristallo, marca Duratex ou equivalente técnico.

C. FUNDO – ARMÁRIO BAIXO

Espessura: 6mm (chapa de MDF maciço)
Dimensões: 2000mmX864mm
Acabamento: Revestido com laminado melamínico de baixa pressão, com textura mate, cor Opala, Linha Cristallo, marca Duratex ou equivalente técnico.

D. LATERAL – ARMÁRIO BAIXO

Espessura: 18mm (chapa de MDF maciço)
Dimensões: 376mmX864mm
Acabamento: Revestido com laminado melamínico de baixa pressão, com textura mate, cor Opala, Linha Cristallo, marca Duratex ou equivalente técnico.

E. DIVISÃO INTERNA

Espessura: 18mm (chapa de MDF maciço)
Dimensões: 356mmX864mm
Acabamento: Revestido com laminado melamínico de baixa pressão, com textura mate, cor Opala, Linha Cristallo, marca Duratex ou equivalente técnico.

F. PRATELEIRA INTERNA – ARMÁRIO BAIXO

Espessura: 18mm (chapa de MDF maciço)
Dimensões: 356mmX864mm
Acabamento: Revestido com laminado melamínico de baixa pressão, com textura mate, cor Opala, Linha Cristallo, marca Duratex ou equivalente técnico.

G. PORTAS – ARMÁRIO BAIXO

Espessura: 18mm (chapa de MDF maciço)
Dimensões: 864mmX660mm
Acabamento: Revestido com laminado melamínico de baixa pressão, com textura mate, cor Opala, Linha Cristallo, marca Duratex ou equivalente técnico.
Puxador: Tipo meia cava 50x100mm, em laminado melamínico amadeirado, cor Larnaca, Linha Prisma, marca Duratex ou equivalente técnico.

H. PLACAS – PAINEL

Espessura: 18mm (chapa de MDF maciço) - 07 UNIDADES DE PLACAS (Ver indicação no desenho)
Dimensões: 2980mmX640mm
Acabamento: Revestido com laminado melamínico de baixa pressão, amadeirado, cor Larnaca, Linha Prisma, marca Duratex ou equivalente técnico.

I. SUPORTE – PAINEL

Dimensões: Suporte mão amiga em MDF maciço liso, 800mm x 50mm e 600mm x 50mm.
Quantidade: 24 unidades

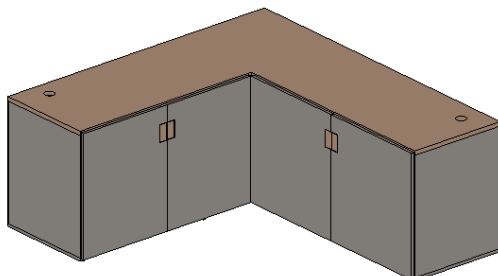
J. FERRAGENS

Kit dispositivo de montagem Miniflix, GiroFlix ou equivalente técnico. (pino, castanha e bucha)
Sapata Regulável Niveladora. (06 uni.)
Dobradiça Curva para Móveis em Aço Inox (06 uni.)
Cada componente foi selecionado com atenção aos detalhes de qualidade e durabilidade, garantindo a funcionalidade e estética do Armário Baixo 3 (AB03).

OBSERVAÇÃO 1: Antes do início da obra, devem ser conferidas as dimensões do ambiente (comprimentos e alturas), garantindo a correta instalação dos mobiliários, sendo permitidos pequenos ajustes nas dimensões gerais (comprimento e altura), em conformidade com a CONTRATANTE, para que os mesmos possam atender as demandas do ambiente. Tais mudanças, se ocorridas, deverão ser garantidas pelo fornecedor/instalador a estabilidade e durabilidade do móvel.

OBSERVAÇÃO 2: Fica a cargo do fornecedor/instalador a contabilização das demais peças necessárias para fixação das prateleiras internas e gavetas, garantindo a correta instalação da peça e sua estabilidade.

4.12 ARMÁRIO BAIXO 04 (AB04)



APLICAÇÃO

Fotocopiadora. Quantidade: 01 unidade.

DESCRIÇÃO

Armário embaixo da bancada existente da copa, dimensões 1.45m x 0.58m x 0.78m, em chapa de MDF maciças revestidas com laminado melamínico de baixa pressão, com textura mate, cor Opala, Linha Cristallo, marca Duratex ou equivalente técnico. Os puxadores tipo meia cava e tampo da bancada serão em laminado melamínico amadeirado, cor Larnaca, linha Prisma, marca Duratex ou equivalente técnico.

PEÇAS EM MDF

A. TAMPO BANCADA

Espessura: 25mm (chapa de MDF maciço)

Dimensões: 1290mmX350mm

Acabamento: Revestido com laminado melamínico de baixa pressão, textura amadeirado, cor Larnaca, Linha Prisma, marca Duratex ou equivalente técnico.

B. BASE

Espessura: 18mm (chapa de MDF maciço)

Dimensões: 1450mmX562mm

Acabamento: Revestido com laminado melamínico de baixa pressão, textura mate, cor Opala, Linha Cristallo, marca Duratex ou equivalente técnico.

C. FUNDO

Espessura: 6mm (chapa de MDF maciço)

Dimensões: 1450mmX762mm

Acabamento: Revestido com laminado melamínico de baixa pressão, textura mate, cor Opala, Linha Cristallo, marca Duratex ou equivalente técnico.

D. LATERAIS

Espessura: 18mm (chapa de MDF maciço)

Dimensões: 762mmX556mm

Acabamento: Revestido com laminado melamínico de baixa pressão, textura mate, cor Opala, Linha Cristallo, marca Duratex ou equivalente técnico.

E. DIVISÃO INTERNA

Espessura: 18mm (chapa de MDF maciço)
Dimensões: 762mmX556mm
Acabamento: Revestido com laminado melamínico de baixa pressão, textura mate, cor Opala, Linha Cristallo, marca Duratex ou equivalente técnico.

F. PRATELEIRA INTERNA

Espessura: 18mm (chapa de MDF maciço)
Dimensões: 1083mmX536mm
Acabamento: Revestido com laminado melamínico de baixa pressão, textura mate, cor Opala, Linha Cristallo, marca Duratex ou equivalente técnico.

G. PRATELEIRA EXTERNA

Espessura: 25mm (chapa de MDF maciço)
Dimensões: 556mmX313mm
Acabamento: Revestido com laminado melamínico de baixa pressão, textura mate, cor Opala, Linha Cristallo, marca Duratex ou equivalente técnico.

H. PORTAS

Espessura: 18mm (chapa de MDF maciço)
Dimensões: 690mmX550mm
Acabamento: Revestido com laminado melamínico de baixa pressão, textura mate, cor Opala, Linha Cristallo, marca Duratex ou equivalente técnico.
Puxador: Tipo meia cava 50x100mm, em laminado melamínico amadeirado, cor Larnaca, Linha Prisma, marca Duratex ou equivalente técnico.

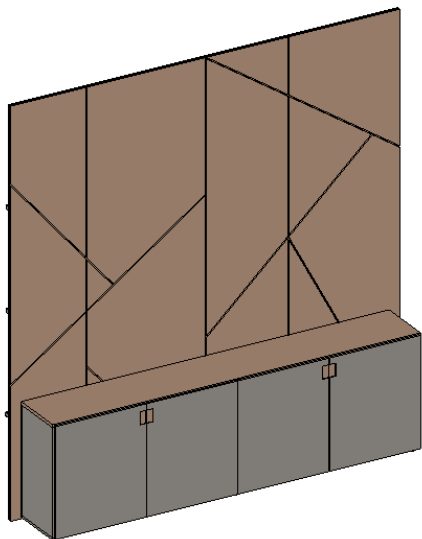
I. FERRAGENS

Kit dispositivo de montagem Miniflix, GiroFlix ou equivalente técnico. (pino, castanha e bucha)
Dobradiça Curva para Móveis em Aço Inox (04 uni.)
Cada componente foi selecionado com atenção aos detalhes de qualidade e durabilidade, garantindo a funcionalidade e estética do Armário Baixo 4 (AB04).

OBSERVAÇÃO 1: Antes do início da obra, devem ser conferidas as dimensões do ambiente (comprimentos e alturas), garantindo a correta instalação dos mobiliários, sendo permitidos pequenos ajustes nas dimensões gerais (comprimento e altura), em conformidade com a CONTRATANTE, para que os mesmos possam atender as demandas do ambiente. Tais mudanças, se ocorridas, deverão ser garantidas pelo fornecedor/instalador a estabilidade e durabilidade do móvel.

OBSERVAÇÃO 2: Fica a cargo do fornecedor/instalador a contabilização das demais peças necessárias para fixação das prateleiras internas, garantindo a correta instalação da peça e sua estabilidade.

4.13 ARMÁRIO BAIXO 05 (AB05)



APLICAÇÃO

Plenário. Quantidade: 01 unidade.

DESCRIÇÃO

Armário baixo, medidas 2.95m x 0.45m x 0.90m (LxPxH) em chapa de MDF maciça com laminado melamínico de baixa pressão. As portas de abrir, laterais, fundo e base são com textura mate, cor Tartufo, linha Acetinatta, marca Duratex ou equivalente técnico. Os puxadores tipo meia cava, e tampo serão em laminado melamínico, amadeirado, cor Larnaca, linha Prisma, marca Duratex ou equivalente técnico.

Painel, medidas 3.12m x 0.03m x 3.19m (LxPxH) em chapa de MDF maciça com laminado melamínico de baixa pressão, textura amadeirada, cor Larnaca, linha Prisma, marca Duratex ou equivalente técnico.

PEÇAS EM MDF

A. TAMPO PASSANTE

Espessura: 25mm (chapa de MDF maciço)

Dimensões: 2950mmX450mm

Acabamento: Revestido com laminado melamínico de baixa pressão, textura amadeirado, cor Larnaca, Linha Prisma, marca Duratex ou equivalente técnico.

B. BASE

Espessura: 18mm (chapa de MDF maciço)

Dimensões: 2950mmX450mm

Acabamento: Revestido com laminado melamínico de baixa pressão, cor Tartufo, Linha Acetinatta, marca Duratex ou equivalente técnico.

C. FUNDO

Espessura: 6mm (chapa de MDF maciço)

Dimensões: 2950mmX847mm

Acabamento: Revestido com laminado melamínico de baixa pressão, cor Tartufo, Linha Acetinatta, marca Duratex ou equivalente técnico.

D. LATERAIS

Espessura: 18mm (chapa de MDF maciço)
Dimensões: 847mmX426mm
Acabamento: Revestido com laminado melamínico de baixa pressão, cor Tartufo, Linha Acetinatta, marca Duratex ou equivalente técnico.

E. DIVISÃO INTERNA

Espessura: 18mm (chapa de MDF maciço)
Dimensões: 847mmX426mm
Acabamento: Revestido com laminado melamínico de baixa pressão, cor Tartufo, Linha Acetinatta, marca Duratex ou equivalente técnico.

F. PRATELEIRA INTERNA

Espessura: 18mm (chapa de MDF maciço)
Dimensões: 1448mmX406mm
Acabamento: Revestido com laminado melamínico de baixa pressão, cor Tartufo, Linha Acetinatta, marca Duratex ou equivalente técnico.

G. PORTAS

Espessura: 18mm (chapa de MDF maciço)
Dimensões: 870mmX730mm
Acabamento: Revestido com laminado melamínico de baixa pressão, laminado melamínico, cor Tartufo, Linha Acetinatta, marca Duratex ou equivalente técnico.
Puxador: Tipo meia cava 50x100mm, em laminado melamínico amadeirado, cor Larnaca, Linha Prisma, marca Duratex ou equivalente técnico.

H. PAINEL

Espessura: 15mm (chapa de MDF maciço)
Dimensões: 3120mmX3190mm
Acabamento: Revestido com laminado melamínico de baixa pressão, amadeirado, cor Larnaca, Linha Prisma, marca Duratex ou equivalente técnico.

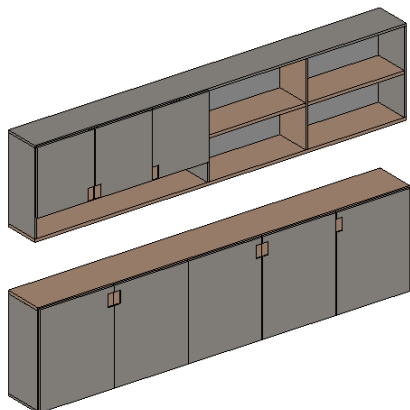
I. FERRAGENS

Kit dispositivo de montagem Miniflix, GiroFlix ou equivalente técnico. (pino, castanha e bucha)
Sapata Regulável Niveladora. (06 uni.)
Dobradiça Curva para Móveis em Aço Inox (08 uni.)
Cada componente foi selecionado com atenção aos detalhes de qualidade e durabilidade, garantindo a funcionalidade e estética do Armário Baixo 5 (AB05).

OBSERVAÇÃO 1: Antes do início da obra, devem ser conferidas as dimensões do ambiente (comprimentos e alturas), garantindo a correta instalação dos mobiliários, sendo permitidos pequenos ajustes nas dimensões gerais (comprimento e altura), em conformidade com a CONTRATANTE, para que os mesmos possam atender as demandas do ambiente. Tais mudanças, se ocorridas, deverão ser garantidas pelo fornecedor/instalador a estabilidade e durabilidade do móvel.

OBSERVAÇÃO 2: Fica a cargo do fornecedor/instalador a contabilização das demais peças necessárias para fixação das prateleiras internas, garantindo a correta instalação da peça e sua estabilidade.

4.14 ARMÁRIO BAIXO 06 (AB06)



APLICAÇÃO

Servidores Legislativos. Quantidade: 01 unidade.

DESCRIÇÃO

Armário baixo, medidas 3.10m x 0.35m x 0.80m (LxPxH) em chapa de MDF maciça com laminado melamínico de baixa pressão. As portas de abrir, laterais, fundo e base são com textura mate, com textura mate, cor Tartufo, linha Acetinatta, marca Duratex ou equivalente técnico. Os puxadores tipo meia cava, e tampo serão em laminado melamínico, textura amadeirada, cor Larnaca, linha Prisma, marca Duratex ou equivalente técnico.

Armário alto, medidas 3.10m x 0.315m x 0.725m (LxPxH) em chapa de MDF maciça com laminado melamínico de baixa pressão. As portas de abrir, laterais e fundo são com textura mate, com textura mate, cor Tartufo, linha Acetinatta, marca Duratex ou equivalente técnico. Os puxadores tipo meia cava, base e prateleiras externas serão em laminado melamínico, textura amadeirada, cor Larnaca, linha Prisma, marca Duratex ou equivalente técnico.

PEÇAS EM MDF

A. TAMPO PASSANTE – ARMÁRIO BAIXO

Espessura: 25mm (chapa de MDF maciço)

Dimensões: 3100mmX350mm

Acabamento: Revestido com laminado melamínico de baixa pressão, textura amadeirado, cor Larnaca, Linha Prisma, marca Duratex ou equivalente técnico.

B. BASE

Espessura: 18mm (chapa de MDF maciço)

Dimensões: 3100mmX350mm

Acabamento: Revestido com laminado melamínico de baixa pressão, cor Tartufo, Linha Acetinatta, marca Duratex ou equivalente técnico.

C. FUNDO

Espessura: 6mm (chapa de MDF maciço)

Dimensões: 3100mmX747mm

Acabamento: Revestido com laminado melamínico de baixa pressão, cor Tartufo, Linha Acetinatta, marca Duratex ou equivalente técnico.

D. LATERAIS

Espessura: 18mm (chapa de MDF maciço)

Dimensões: 747mmX326mm

Acabamento: Revestido com laminado melamínico de baixa pressão, cor Tartufo, Linha Acetinatta, marca Duratex ou equivalente técnico.

E. DIVISÃO INTERNA

Espessura: 18mm (chapa de MDF maciço)

Dimensões: 747mmX326mm

Acabamento: Revestido com laminado melamínico de baixa pressão, cor Tartufo, Linha Acetinatta, marca Duratex ou equivalente técnico.

F. PRATELEIRA INTERNA

Espessura: 18mm (chapa de MDF maciço)

Dimensões: 598mmX306mm

Acabamento: Revestido com laminado melamínico de baixa pressão, cor Tartufo, Linha Acetinatta, marca Duratex ou equivalente técnico.

G. PORTAS

Espessura: 18mm (chapa de MDF maciço)

Dimensões: 770mmX615mm

Acabamento: Revestido com laminado melamínico de baixa pressão, laminado melamínico, cor Tartufo, Linha Acetinatta, marca Duratex ou equivalente técnico.

Puxador: Tipo meia cava 50x100mm, em laminado melamínico amadeirado, cor Larnaca, Linha Prisma, marca Duratex ou equivalente técnico.

H. TAMPO PASSANTE – ARMÁRIO ALTO

Espessura: 18mm (chapa de MDF maciço)

Dimensões: 3100mmX297mm

Acabamento: Revestido com laminado melamínico de baixa pressão, cor Tartufo, Linha Acetinatta, marca Duratex ou equivalente técnico.

I. BASE

Espessura: 25mm (chapa de MDF maciço)

Dimensões: 3100mmX297mm

Acabamento: Revestido com laminado melamínico de baixa pressão, textura amadeirado, cor Larnaca, Linha Prisma, marca Duratex ou equivalente técnico.

J. FUNDO

Espessura: 6mm (chapa de MDF maciço)

Dimensões: 3100mmX747mm

Acabamento: Revestido com laminado melamínico de baixa pressão, cor Tartufo, Linha Acetinatta, marca Duratex ou equivalente técnico.

K. LATERAIS

Espessura: 18mm (chapa de MDF maciço)

Dimensões: 682mmX326mm

Acabamento: Revestido com laminado melamínico de baixa pressão, cor Tartufo, Linha Acetinatta, marca Duratex ou equivalente técnico.

L. DIVISÃO INTERNA 01

Espessura: 18mm (chapa de MDF maciço)

Dimensões: 514mmX291mm

Acabamento: Revestido com laminado melamínico de baixa pressão, cor Tartufo, Linha Acetinatta, marca Duratex ou equivalente técnico.

M. DIVISÃO INTERNA 02

Espessura: 18mm (chapa de MDF maciço)
Dimensões: 682mmX291mm
Acabamento: Revestido com laminado melamínico de baixa pressão, cor Tartufo, Linha Acetinatta, marca Duratex ou equivalente técnico.

N. DIVISÃO EXTERNA

Espessura: 25mm (chapa de MDF maciço)
Dimensões: 682mmX291mm
Acabamento: Revestido com laminado melamínico de baixa pressão, textura amadeirado, cor Larnaca, Linha Prisma, marca Duratex ou equivalente técnico.

O. PRATELEIRA INTERNA 01

Espessura: 18mm (chapa de MDF maciço)
Dimensões: 940mmX271mm
Acabamento: Revestido com laminado melamínico de baixa pressão, cor Tartufo, Linha Acetinatta, marca Duratex ou equivalente técnico.

P. PRATELEIRA INTERNA 02

Espessura: 18mm (chapa de MDF maciço)
Dimensões: 464mmX271mm
Acabamento: Revestido com laminado melamínico de baixa pressão, cor Tartufo, Linha Acetinatta, marca Duratex ou equivalente técnico.

Q. PRATELEIRA INTERNA 03

Espessura: 18mm (chapa de MDF maciço)
Dimensões: 1422mmX291mm
Acabamento: Revestido com laminado melamínico de baixa pressão, cor Tartufo, Linha Acetinatta, marca Duratex ou equivalente técnico.

R. PRATELEIRA EXTERNA 01

Espessura: 25mm (chapa de MDF maciço)
Dimensões: 803mmX291mm
Acabamento: Revestido com laminado melamínico de baixa pressão, cor Tartufo, Linha Acetinatta, marca Duratex ou equivalente técnico.

S. PRATELEIRA EXTERNA 02

Espessura: 25mm (chapa de MDF maciço)
Dimensões: 1422mmX291mm
Acabamento: Revestido com laminado melamínico de baixa pressão, textura amadeirado, cor Larnaca, Linha Prisma, marca Duratex ou equivalente técnico.

T. PORTAS

Espessura: 18mm (chapa de MDF maciço)
Dimensões: 530mmX475mm
Acabamento: Revestido com laminado melamínico de baixa pressão, laminado melamínico, cor Tartufo, Linha Acetinatta, marca Duratex ou equivalente técnico.
Puxador: Tipo meia cava 50x100mm, em laminado melamínico amadeirado, cor Larnaca, Linha Prisma, marca Duratex ou equivalente técnico.

U. FERRAGENS

Kit dispositivo de montagem Miniflix, GiroFlix ou equivalente técnico. (pino, castanha e bucha)

Sapata Regulável Niveladora. (06 uni.)

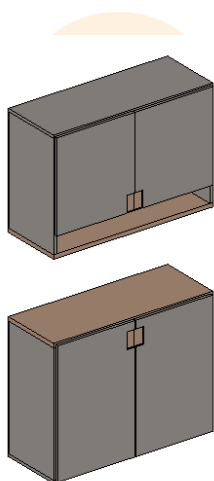
Dobradiça Curva para Móveis em Aço Inox (16 uni.)

Cada componente foi selecionado com atenção aos detalhes de qualidade e durabilidade, garantindo a funcionalidade e estética do Armário Baixo 6 (AB06).

OBSERVAÇÃO 1: Antes do início da obra, devem ser conferidas as dimensões do ambiente (comprimentos e alturas), garantindo a correta instalação dos mobiliários, sendo permitidos pequenos ajustes nas dimensões gerais (comprimento e altura), em conformidade com a CONTRATANTE, para que os mesmos possam atender as demandas do ambiente. Tais mudanças, se ocorridas, deverão ser garantidas pelo fornecedor/instalador a estabilidade e durabilidade do móvel.

OBSERVAÇÃO 2: Fica a cargo do fornecedor/instalador a contabilização das demais peças necessárias para fixação das prateleiras internas, garantindo a correta instalação da peça e sua estabilidade.

4.15 ARMÁRIO BAIXO 07 (AB07)



RECÔNCAVO
ENGENHARIA E ARQUITETURA

APLICAÇÃO

Ambientes variados, segundo projeto arquitetônico. Quantidade: 05 unidades.

DESCRIÇÃO

Armário baixo, medidas 3.10m x 0.35m x 0.80m (LxPxH) em chapa de MDF maciça com laminado melamínico de baixa pressão. As portas de abrir, laterias, fundo e base são com textura mate, com textura mate, cor Tartufo, linha Acetinatta, marca Duratex ou equivalente técnico. Os puxadores tipo meia cava, e tampo serão em laminado melamínico, textura amadeirada, cor Larnaca, linha Prisma, marca Duratex ou equivalente técnico.

Armário alto, medidas 3.10m x 0.315m x 0.725m (LxPxH) em chapa de MDF maciça com laminado melamínico de baixa pressão. As portas de abrir, laterias e fundo são com textura mate, com textura mate, cor Tartufo, linha Acetinatta, marca Duratex ou equivalente técnico. Os puxadores tipo meia cava, base e prateleiras externas serão em laminado melamínico, textura amadeirada, cor Larnaca, linha Prisma, marca Duratex ou equivalente técnico.

PEÇAS EM MDF

A. TAMPO PASSANTE – ARMÁRIO BAIXO

Espessura: 25mm (chapa de MDF maciço)

Dimensões: 3100mmX350mm

Acabamento: Revestido com laminado melamínico de baixa pressão, textura amadeirado, cor Larnaca, Linha Prisma, marca Duratex ou equivalente técnico.

B. BASE

Espessura: 18mm (chapa de MDF maciço)

Dimensões: 3100mmX350mm

Acabamento: Revestido com laminado melamínico de baixa pressão, cor Tartufo, Linha Acetinatta, marca Duratex ou equivalente técnico.

C. FUNDO

Espessura: 6mm (chapa de MDF maciço)

Dimensões: 3100mmX747mm

Acabamento: Revestido com laminado melamínico de baixa pressão, cor Tartufo, Linha Acetinatta, marca Duratex ou equivalente técnico.

D. LATERAIS

Espessura: 18mm (chapa de MDF maciço)

Dimensões: 747mmX326mm

Acabamento: Revestido com laminado melamínico de baixa pressão, cor Tartufo, Linha Acetinatta, marca Duratex ou equivalente técnico.

E. DIVISÃO INTERNA

Espessura: 18mm (chapa de MDF maciço)

Dimensões: 747mmX326mm

Acabamento: Revestido com laminado melamínico de baixa pressão, cor Tartufo, Linha Acetinatta, marca Duratex ou equivalente técnico.

F. PRATELEIRA INTERNA

Espessura: 18mm (chapa de MDF maciço)

Dimensões: 598mmX306mm

Acabamento: Revestido com laminado melamínico de baixa pressão, cor Tartufo, Linha Acetinatta, marca Duratex ou equivalente técnico.

G. PORTAS

Espessura: 18mm (chapa de MDF maciço)

Dimensões: 770mmX615mm

Acabamento: Revestido com laminado melamínico de baixa pressão, laminado melamínico, cor Tartufo, Linha Acetinatta, marca Duratex ou equivalente técnico.

Puxador: Tipo meia cava 50x100mm, em laminado melamínico amadeirado, cor Larnaca, Linha Prisma, marca Duratex ou equivalente técnico.

H. TAMPO PASSANTE – ARMÁRIO ALTO

Espessura: 18mm (chapa de MDF maciço)

Dimensões: 3100mmX297mm

Acabamento: Revestido com laminado melamínico de baixa pressão, cor Tartufo, Linha Acetinatta, marca Duratex ou equivalente técnico.

I. BASE

Espessura: 25mm (chapa de MDF maciço)

Dimensões: 3100mmX297mm

Acabamento: Revestido com laminado melamínico de baixa pressão, textura amadeirado, cor Larnaca, Linha Prisma, marca Duratex ou equivalente técnico.

J. FUNDO

Espessura: 6mm (chapa de MDF maciço)

Dimensões: 3100mmX747mm

Acabamento: Revestido com laminado melamínico de baixa pressão, cor Tartufo, Linha Acetinatta, marca Duratex ou equivalente técnico.

K. LATERAIS

Espessura: 18mm (chapa de MDF maciço)

Dimensões: 682mmX326mm

Acabamento: Revestido com laminado melamínico de baixa pressão, cor Tartufo, Linha Acetinatta, marca Duratex ou equivalente técnico.

L. DIVISÃO INTERNA 01

Espessura: 18mm (chapa de MDF maciço)

Dimensões: 514mmX291mm

Acabamento: Revestido com laminado melamínico de baixa pressão, cor Tartufo, Linha Acetinatta, marca Duratex ou equivalente técnico.

M. DIVISÃO INTERNA 02

Espessura: 18mm (chapa de MDF maciço)

Dimensões: 682mmX291mm

Acabamento: Revestido com laminado melamínico de baixa pressão, cor Tartufo, Linha Acetinatta, marca Duratex ou equivalente técnico.

N. DIVISÃO EXTERNA

Espessura: 25mm (chapa de MDF maciço)

Dimensões: 682mmX291mm

Acabamento: Revestido com laminado melamínico de baixa pressão, textura amadeirado, cor Larnaca, Linha Prisma, marca Duratex ou equivalente técnico.

O. PRATELEIRA INTERNA 01

Espessura: 18mm (chapa de MDF maciço)

Dimensões: 940mmX271mm

Acabamento: Revestido com laminado melamínico de baixa pressão, cor Tartufo, Linha Acetinatta, marca Duratex ou equivalente técnico.

P. PRATELEIRA INTERNA 02

Espessura: 18mm (chapa de MDF maciço)

Dimensões: 464mmX271mm

Acabamento: Revestido com laminado melamínico de baixa pressão, cor Tartufo, Linha Acetinatta, marca Duratex ou equivalente técnico.

Q. PRATELEIRA INTERNA 03

Espessura: 18mm (chapa de MDF maciço)

Dimensões: 1422mmX291mm

Acabamento: Revestido com laminado melamínico de baixa pressão, cor Tartufo, Linha Acetinatta, marca Duratex ou equivalente técnico.

R. PRATELEIRA EXTERNA 01

Espessura: 25mm (chapa de MDF maciço)
Dimensões: 803mmX291mm
Acabamento: Revestido com laminado melamínico de baixa pressão, cor Tartufo, Linha Acetinatta, marca Duratex ou equivalente técnico.

S. PRATELEIRA EXTERNA 02

Espessura: 25mm (chapa de MDF maciço)
Dimensões: 1422mmX291mm
Acabamento: Revestido com laminado melamínico de baixa pressão, textura amadeirado, cor Larnaca, Linha Prisma, marca Duratex ou equivalente técnico.

T. PORTAS

Espessura: 18mm (chapa de MDF maciço)
Dimensões: 530mmX475mm
Acabamento: Revestido com laminado melamínico de baixa pressão, laminado melamínico, cor Tartufo, Linha Acetinatta, marca Duratex ou equivalente técnico.
Puxador: Tipo meia cava 50x100mm, em laminado melamínico amadeirado, cor Larnaca, Linha Prisma, marca Duratex ou equivalente técnico.

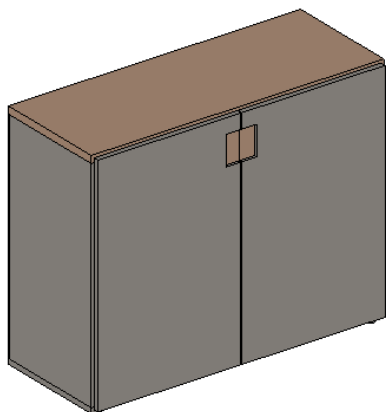
U. FERRAGENS

Kit dispositivo de montagem Miniflix, GiroFlix ou equivalente técnico. (pino, castanha e bucha)
Sapata Regulável Niveladora. (06 uni.)
Dobradiça Curva para Móveis em Aço Inox (16 uni.)
Cada componente foi selecionado com atenção aos detalhes de qualidade e durabilidade, garantindo a funcionalidade e estética do Armário Baixo 7 (AB07).

OBSERVAÇÃO 1: Antes do início da obra, devem ser conferidas as dimensões do ambiente (comprimentos e alturas), garantindo a correta instalação dos mobiliários, sendo permitidos pequenos ajustes nas dimensões gerais (comprimento e altura), em conformidade com a CONTRATANTE, para que os mesmos possam atender as demandas do ambiente. Tais mudanças, se ocorridas, deverão ser garantidas pelo fornecedor/instalador a estabilidade e durabilidade do móvel.

OBSERVAÇÃO 2: Fica a cargo do fornecedor/instalador a contabilização das demais peças necessárias para fixação das prateleiras internas, garantindo a correta instalação da peça e sua estabilidade.

4.16 ARMÁRIO BAIXO 08 (AB08)



APLICAÇÃO

Ambientes variados, segundo o projeto arquitetônico. Quantidade: 03 unidades.

DESCRIÇÃO

Armário baixo, medidas 1.00m x 0.40m x 0.80m (LxPxH) em chapa de MDF maciça com laminado melamínico de baixa pressão. As portas de abrir, laterais, fundo e base são em textura mate, cor Tartufo, linha Acetinatta, marca Duratex ou equivalente técnico. Os puxadores tipo meia cava e tampo serão em laminado melamínico amadeirado, cor Larnaca, linha Prisma, marca Duratex ou equivalente técnico.

PEÇAS EM MDF

A. TAMPO PASSANTE

Espessura: 25mm (chapa de MDF maciço)

Dimensões: 1000mmX376mm

Acabamento: Revestido com laminado melamínico de baixa pressão, textura amadeirado, cor Larnaca, Linha Prisma, marca Duratex ou equivalente técnico.

B. BASE

Espessura: 18mm (chapa de MDF maciço)

Dimensões: 1000mmX376mm

Acabamento: Revestido com laminado melamínico de baixa pressão, cor Tartufo, Linha Acetinatta, marca Duratex ou equivalente técnico.

C. FUNDO

Espessura: 6mm (chapa de MDF maciço)

Dimensões: 1000mmX747mm

Acabamento: Revestido com laminado melamínico de baixa pressão, cor Tartufo, Linha Acetinatta, marca Duratex ou equivalente técnico.

D. LATERAIS

Espessura: 18mm (chapa de MDF maciço)

Dimensões: 747mmX376mm

Acabamento: Revestido com laminado melamínico de baixa pressão, cor Tartufo, Linha Acetinatta, marca Duratex ou equivalente técnico.

E. PRATELEIRA INTERNA

Espessura: 18mm (chapa de MDF maciço)

Dimensões: 964mmX356mm

Acabamento: Revestido com laminado melamínico de baixa pressão, cor Tartufo, Linha Acetinatta, marca Duratex ou equivalente técnico.

F. PORTAS

Espessura: 18mm (chapa de MDF maciço)

Dimensões: 770mmX490mm

Acabamento: Revestido com laminado melamínico de baixa pressão, laminado melamínico, cor Tartufo, Linha Acetinatta, marca Duratex ou equivalente técnico.

Puxador: Tipo meia cava 50x100mm, em laminado melamínico amadeirado, cor Larnaca, Linha Prisma, marca Duratex ou equivalente técnico.

G. FERRAGENS

Kit dispositivo de montagem Miniflix, GiroFlix ou equivalente técnico. (pino, castanha e bucha)

Sapata Regulável Niveladora. (04 uni.)

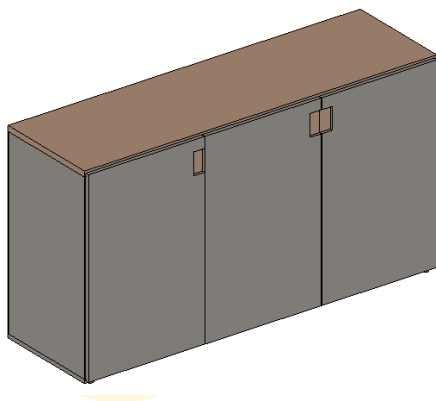
Dobradiça Curva para Móveis em Aço Inox (04 uni.)

Cada componente foi selecionado com atenção aos detalhes de qualidade e durabilidade, garantindo a funcionalidade e estética do Armário Baixo 8 (AB08).

OBSERVAÇÃO 1: Antes do início da obra, devem ser conferidas as dimensões do ambiente (comprimentos e alturas), garantindo a correta instalação dos mobiliários, sendo permitidos pequenos ajustes nas dimensões gerais (comprimento e altura), em conformidade com a CONTRATANTE, para que os mesmos possam atender as demandas do ambiente. Tais mudanças, se ocorridas, deverão ser garantidas pelo fornecedor/instalador a estabilidade e durabilidade do móvel.

OBSERVAÇÃO 2: Fica a cargo do fornecedor/instalador a contabilização das demais peças necessárias para fixação das prateleiras internas, garantindo a correta instalação da peça e sua estabilidade.

4.17 ARMÁRIO BAIXO 09 (AB09)



RECÔNCAVO
ENGENHARIA E ARQUITETURA

APLICAÇÃO

Almoxarifado. Quantidade: 02 unidades.

DESCRIÇÃO

Armário baixo, medidas 1.65m x 0.50m x 0.80m (LxPxH) em chapa de MDF maciça com laminado melamínico de baixa pressão. As portas de abrir, laterais, fundo e base são em textura mate, cor Tartufo, linha Acetinatta, marca Duratex ou equivalente técnico. Os puxadores tipo meia cava e tampo serão em laminado melamínico amadeirado, cor Larnaca, linha Prisma, marca Duratex ou equivalente técnico.

PEÇAS EM MDF

A. TAMPO PASSANTE

Espessura: 25mm (chapa de MDF maciço)

Dimensões: 1650mmX482mm

Acabamento: Revestido com laminado melamínico de baixa pressão, textura amadeirado, cor Larnaca, Linha Prisma, marca Duratex ou equivalente técnico.

B. BASE

Espessura: 18mm (chapa de MDF maciço)

Dimensões: 1650mmX482mm

Acabamento: Revestido com laminado melamínico de baixa pressão, cor Tartufo, Linha Acetinatta, marca Duratex ou equivalente técnico.

C. FUNDO

Espessura: 6mm (chapa de MDF maciço)

Dimensões: 1650mmX847mm

Acabamento: Revestido com laminado melamínico de baixa pressão, cor Tartufo, Linha Acetinatta, marca Duratex ou equivalente técnico.

D. LATERAIS

Espessura: 18mm (chapa de MDF maciço)

Dimensões: 847mmX476mm

Acabamento: Revestido com laminado melamínico de baixa pressão, cor Tartufo, Linha Acetinatta, marca Duratex ou equivalente técnico.

E. PRATELEIRA INTERNA 01

Espessura: 18mm (chapa de MDF maciço)

Dimensões: 1069mmX456mm

Acabamento: Revestido com laminado melamínico de baixa pressão, cor Tartufo, Linha Acetinatta, marca Duratex ou equivalente técnico.

F. PRATELEIRA INTERNA 02

Espessura: 18mm (chapa de MDF maciço)

Dimensões: 527mmX456mm

Acabamento: Revestido com laminado melamínico de baixa pressão, cor Tartufo, Linha Acetinatta, marca Duratex ou equivalente técnico.

G. DIVISÃO INTERNA

Espessura: 18mm (chapa de MDF maciço)

Dimensões: 847mmX476mm

Acabamento: Revestido com laminado melamínico de baixa pressão, cor Tartufo, Linha Acetinatta, marca Duratex ou equivalente técnico.

H. PORTAS

Espessura: 18mm (chapa de MDF maciço)

Dimensões: 870mmX543mm

Acabamento: Revestido com laminado melamínico de baixa pressão, laminado melamínico, cor Tartufo, Linha Acetinatta, marca Duratex ou equivalente técnico.

Puxador: Tipo meia cava 50x100mm, em laminado melamínico amadeirado, cor Larnaca, Linha Prisma, marca Duratex ou equivalente técnico.

I. FERRAGENS

Kit dispositivo de montagem Miniflix, GiroFlix ou equivalente técnico. (pino, castanha e bucha)

Sapata Regulável Niveladora. (04 uni.)

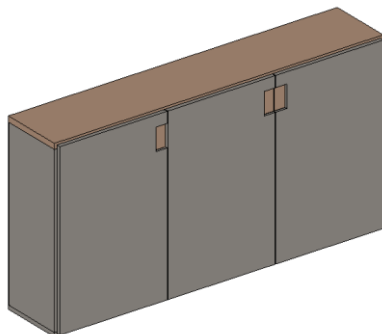
Dobradiça Curva para Móveis em Aço Inox (06 uni.)

Cada componente foi selecionado com atenção aos detalhes de qualidade e durabilidade, garantindo a funcionalidade e estética do Armário Baixo 9 (AB09).

OBSERVAÇÃO 1: Antes do início da obra, devem ser conferidas as dimensões do ambiente (comprimentos e alturas), garantindo a correta instalação dos mobiliários, sendo permitidos pequenos ajustes nas dimensões gerais (comprimento e altura), em conformidade com a CONTRATANTE, para que os mesmos possam atender as demandas do ambiente. Tais mudanças, se ocorridas, deverão ser garantidas pelo fornecedor/instalador a estabilidade e durabilidade do móvel.

OBSERVAÇÃO 2: Fica a cargo do fornecedor/instalador a contabilização das demais peças necessárias para fixação das prateleiras internas, garantindo a correta instalação da peça e sua estabilidade.

4.18 ARMÁRIO BAIXO 10 (AB10)



APLICAÇÃO

Ambientes variados, segundo projeto arquitetônico. Quantidade: 09 unidades.

DESCRIÇÃO

Armário baixo, medidas 1.50m x 0.30m x 0.80m (LxPxH) em chapa de MDF maciça com laminado melamínico de baixa pressão. As portas de abrir, laterais, fundo e base são em textura mate, cor Tartufo, linha Acetinatta, marca Duratex ou equivalente técnico. Os puxadores tipo meia cava e tampo serão em laminado melamínico amadeirado, cor Larnaca, linha Prisma, marca Duratex ou equivalente técnico.

PEÇAS EM MDF

A. TAMPO PASSANTE

Espessura: 25mm (chapa de MDF maciço)

Dimensões: 1500mmX282mm

Acabamento: Revestido com laminado melamínico de baixa pressão, textura amadeirado, cor Larnaca, Linha Prisma, marca Duratex ou equivalente técnico.

B. BASE

Espessura: 18mm (chapa de MDF maciço)

Dimensões: 1500mmX282mm

Acabamento: Revestido com laminado melamínico de baixa pressão, cor Tartufo, Linha Acetinatta, marca Duratex ou equivalente técnico.

C. FUNDO

Espessura: 6mm (chapa de MDF maciço)

Dimensões: 1500mmX747mm

Acabamento: Revestido com laminado melamínico de baixa pressão, cor Tartufo, Linha Acetinatta, marca Duratex ou equivalente técnico.

D. LATERAIS

Espessura: 18mm (chapa de MDF maciço)

Dimensões: 747mmX276mm

Acabamento: Revestido com laminado melamínico de baixa pressão, cor Tartufo, Linha Acetinatta, marca Duratex ou equivalente técnico.

E. DIVISÃO INTERNA

Espessura: 18mm (chapa de MDF maciço)

Dimensões: 747mmX276mm

Acabamento: Revestido com laminado melamínico de baixa pressão, cor Tartufo, Linha Acetinatta, marca Duratex ou equivalente técnico.

F. PRATELEIRA INTERNA 01

Espessura: 18mm (chapa de MDF maciço)

Dimensões: 475mmX256mm

Acabamento: Revestido com laminado melamínico de baixa pressão, cor Tartufo, Linha Acetinatta, marca Duratex ou equivalente técnico.

G. PRATELEIRA INTERNA 02

Espessura: 18mm (chapa de MDF maciço)

Dimensões: 971mmX256mm

Acabamento: Revestido com laminado melamínico de baixa pressão, cor Tartufo, Linha Acetinatta, marca Duratex ou equivalente técnico.

H. PORTAS

Espessura: 18mm (chapa de MDF maciço)

Dimensões: 770mmX490mm

Acabamento: Revestido com laminado melamínico de baixa pressão, laminado melamínico, cor Tartufo, Linha Acetinatta, marca Duratex ou equivalente técnico.

Puxador: Tipo meia cava 50x100mm, em laminado melamínico amadeirado, cor Larnaca, Linha Prisma, marca Duratex ou equivalente técnico.

I. FERRAGENS

Kit dispositivo de montagem Miniflix, GiroFlix ou equivalente técnico. (pino, castanha e bucha)

Sapata Regulável Niveladora. (04 uni.)

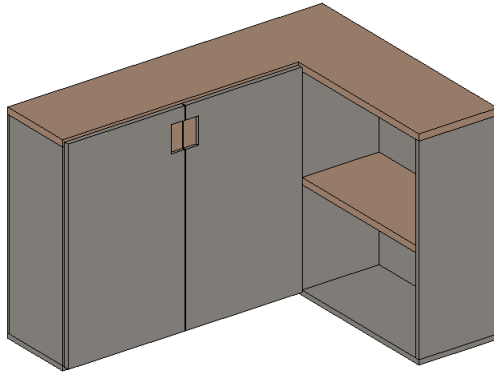
Dobradiça Curva para Móveis em Aço Inox (06 uni.)

Cada componente foi selecionado com atenção aos detalhes de qualidade e durabilidade, garantindo a funcionalidade e estética do Armário Baixo 10 (AB10).

OBSERVAÇÃO 1: Antes do início da obra, devem ser conferidas as dimensões do ambiente (comprimentos e alturas), garantindo a correta instalação dos mobiliários, sendo permitidos pequenos ajustes nas dimensões gerais (comprimento e altura), em conformidade com a CONTRATANTE, para que os mesmos possam atender as demandas do ambiente. Tais mudanças, se ocorridas, deverão ser garantidas pelo fornecedor/instalador a estabilidade e durabilidade do móvel.

OBSERVAÇÃO 2: Fica a cargo do fornecedor/instalador a contabilização das demais peças necessárias para fixação das prateleiras internas, garantindo a correta instalação da peça e sua estabilidade.

4.19 ARMÁRIO BAIXO 11 (AB11)



APLICAÇÃO

Sala de Reunião. Quantidade: 01 unidade.

DESCRIÇÃO

Armário baixo no formato L, medidas 1.20m x 0.90m x 0.30m (LxPxH) em chapa de MDF maciça com laminado melamínico de baixa pressão. As portas de abrir, laterais, fundo e base são em textura mate, cor Tartufo, linha Acetinatta, marca Duratex ou equivalente técnico. Os puxadores tipo meia cava e tampo serão em laminado melamínico amadeirado, cor Larnaca, linha Prisma, marca Duratex ou equivalente técnico.

PEÇAS EM MDF

A. TAMPO PASSANTE - ARMÁRIO EM FORMATO L

Espessura: 25mm (chapa de MDF maciço)

Dimensões: 1200mmX900mmX282mm

Acabamento: Revestido com laminado melamínico de baixa pressão, textura amadeirado, cor Larnaca, Linha Prisma, marca Duratex ou equivalente técnico.

B. BASE - ARMÁRIO EM FORMATO L

Espessura: 18mm (chapa de MDF maciço)

Dimensões: 1200mmX900mmX282mm

Acabamento: Revestido com laminado melamínico de baixa pressão, cor Tartufo, Linha Acetinatta, marca Duratex ou equivalente técnico.

C. FUNDO 01

Espessura: 6mm (chapa de MDF maciço)

Dimensões: 1200mmX747mm

Acabamento: Revestido com laminado melamínico de baixa pressão, cor Tartufo, Linha Acetinatta, marca Duratex ou equivalente técnico.

D. FUNDO 02

Espessura: 6mm (chapa de MDF maciço)

Dimensões: 894mmX747mm

Acabamento: Revestido com laminado melamínico de baixa pressão, cor Tartufo, Linha Acetinatta, marca Duratex ou equivalente técnico.

E. LATERAIS

Espessura: 18mm (chapa de MDF maciço)

Dimensões: 747mmX276mm

Acabamento: Revestido com laminado melamínico de baixa pressão, cor Tartufo, Linha Acetinatta, marca Duratex ou equivalente técnico.

F. DIVISÃO INTERNA

Espessura: 18mm (chapa de MDF maciço)

Dimensões: 747mmX294mm

Acabamento: Revestido com laminado melamínico de baixa pressão, cor Tartufo, Linha Acetinatta, marca Duratex ou equivalente técnico.

G. PRATELEIRA INTERNA

Espessura: 18mm (chapa de MDF maciço)

Dimensões: 1176mmX256mm

Acabamento: Revestido com laminado melamínico de baixa pressão, cor Tartufo, Linha Acetinatta, marca Duratex ou equivalente técnico.

H. PRATELEIRA EXTERNA

Espessura: 25mm (chapa de MDF maciço)

Dimensões: 582mmX294mm

Acabamento: Revestido com laminado melamínico de baixa pressão, textura amadeirado, cor Larnaca, Linha Prisma, marca Duratex ou equivalente técnico.

I. PORTAS

Espessura: 18mm (chapa de MDF maciço)

Dimensões: 770mmX445mm

Acabamento: Revestido com laminado melamínico de baixa pressão, laminado melamínico, cor Tartufo, Linha Acetinatta, marca Duratex ou equivalente técnico.

Puxador: Tipo meia cava 50x100mm, em laminado melamínico amadeirado, cor Larnaca, Linha Prisma, marca Duratex ou equivalente técnico.

J. FERRAGENS

Kit dispositivo de montagem Miniflix, GiroFlix ou equivalente técnico. (pino, castanha e bucha)

Sapata Regulável Niveladora. (06 uni.)

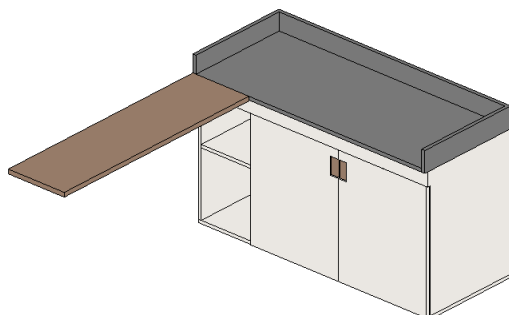
Dobradiça Curva para Móveis em Aço Inox (04 uni.)

Cada componente foi selecionado com atenção aos detalhes de qualidade e durabilidade, garantindo a funcionalidade e estética do Armário Baixo 11 (AB 11).

OBSERVAÇÃO 1: Antes do início da obra, devem ser conferidas as dimensões do ambiente (comprimentos e alturas), garantindo a correta instalação dos mobiliários, sendo permitidos pequenos ajustes nas dimensões gerais (comprimento e altura), em conformidade com a CONTRATANTE, para que os mesmos possam atender as demandas do ambiente. Tais mudanças, se ocorridas, deverão ser garantidas pelo fornecedor/instalador a estabilidade e durabilidade do móvel.

OBSERVAÇÃO 2: Fica a cargo do fornecedor/instalador a contabilização das demais peças necessárias para fixação das prateleiras internas, garantindo a correta instalação da peça e sua estabilidade.

4.20 ARMÁRIO BANCADA 01 (BA01)



APLICAÇÃO

Copa. Quantidade: 01 unidade.

DESCRIÇÃO

Armário embaixo da bancada existente da copa em chapa de MDF maciças revestidas com laminado melamínico de baixa pressão, com textura mate, cor Opala, Linha Cristallo, marca Duratex ou equivalente técnico. Os puxadores tipo meia cava e tampo da bancada serão em laminado melamínico amadeirado, cor Larnaca, linha Prisma, marca Duratex ou equivalente técnico.

PEÇAS EM MDF

A. TAMPO DA BANCADA

Espessura: 25mm (chapa de MDF maciço)

Dimensões: 1290mmX350mm

Acabamento: Revestido com laminado melamínico de baixa pressão, textura amadeirado, cor Larnaca, Linha Prisma, marca Duratex ou equivalente técnico.

B. BASE

Espessura: 18mm (chapa de MDF maciço)

Dimensões: 1450mmX562mm

Acabamento: Revestido com laminado melamínico de baixa pressão, textura mate, cor Opala, Linha Cristallo, marca Duratex ou equivalente técnico.

C. FUNDO

Espessura: 6mm (chapa de MDF maciço)

Dimensões: 1450mmX762mm

Acabamento: Revestido com laminado melamínico de baixa pressão, textura mate, cor Opala, Linha Cristallo, marca Duratex ou equivalente técnico.

D. LATERAIS

Espessura: 18mm (chapa de MDF maciço)

Dimensões: 762mmX556mm

Acabamento: Revestido com laminado melamínico de baixa pressão, textura mate, cor Opala, Linha Cristallo, marca Duratex ou equivalente técnico.

E. DIVISÃO INTERNA

Espessura: 18mm (chapa de MDF maciço)

Dimensões: 762mmX556mm

Acabamento: Revestido com laminado melamínico de baixa pressão, textura mate, cor Opala, Linha Cristallo, marca Duratex ou equivalente técnico.

F. PRATELEIRA INTERNA

Espessura: 18mm (chapa de MDF maciço)

Dimensões: 1083mmX536mm

Acabamento: Revestido com laminado melamínico de baixa pressão, textura mate, cor Opala, Linha Cristallo, marca Duratex ou equivalente técnico.

G. PRATELEIRA EXTERNA

Espessura: 25mm (chapa de MDF maciço)

Dimensões: 556mmX313mm

Acabamento: Revestido com laminado melamínico de baixa pressão, textura mate, cor Opala, Linha Cristallo, marca Duratex ou equivalente técnico.

H. PORTAS

Espessura: 18mm (chapa de MDF maciço)

Dimensões: 690mmX550mm

Acabamento: Revestido com laminado melamínico de baixa pressão, textura mate, cor Opala, Linha Cristallo, marca Duratex ou equivalente técnico.

Puxador: Tipo meia cava 50x100mm, em laminado melamínico amadeirado, cor Larnaca, Linha Prisma, marca Duratex ou equivalente técnico.

I. FERRAGENS

Kit dispositivo de montagem Miniflix, GiroFlix ou equivalente técnico. (pino, castanha e bucha)

Dobradiça Curva para Móveis em Aço Inox (04 uni.)

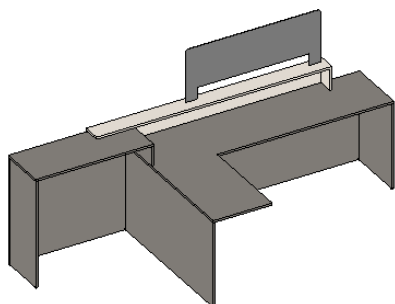
Cada componente foi selecionado com atenção aos detalhes de qualidade e durabilidade, garantindo a funcionalidade e estética do Armário Bancada 01 (BA01).

OBSERVAÇÃO 1: Base de granito existente, não faz parte da execução do mobiliário.

OBSERVAÇÃO 2: Antes do início da obra, devem ser conferidas as dimensões do ambiente (comprimentos e alturas), garantindo a correta instalação dos mobiliários, sendo permitidos pequenos ajustes nas dimensões gerais (comprimento e altura), em conformidade com a CONTRATANTE, para que os mesmos possam atender as demandas do ambiente. Tais mudanças, se ocorridas, deverão ser garantidas pelo fornecedor/instalador a estabilidade e durabilidade do móvel.

OBSERVAÇÃO 3: Fica a cargo do fornecedor/instalador a contabilização das demais peças necessárias para fixação das prateleiras internas, garantindo a correta instalação da peça e sua estabilidade.

4.21 MESA RECEPÇÃO (M01)



APLICAÇÃO

Recepção. Quantidade: 01 unidade.

DESCRIÇÃO

Balcão de atendimento, dimensões 2.00m x 1.30 x 0.50m em madeira maciça e acabamento em laminado melamínico de baixa pressão. Tampo e fechamentos da mesa em laminado melamínico, tem textura mate, cor Tartufo, linha Acetinatta, marca Duratex ou equivalente técnico.

Balcão do vigia, dimensões 1.00m x 0.40m em madeira maciça e acabamento em laminado melamínico de baixa pressão. Tampo e fechamentos da mesa em laminado melamínico, tem textura mate, cor Tartufo, linha Acetinatta, marca Duratex ou equivalente técnico.

Detalhe frontal do balcão, dimensões 1.15m x 0.15m x 0.80m em madeira maciça e acabamento em laminado melamínico de baixa pressão, texturizada, cor Rocha rara, linha Singular, marca Duratex ou equivalente técnico.

PEÇAS EM MDF

A. TAMPO BALCÃO DO VIGIA

Espessura: 18mm (chapa de MDF maciço)

Dimensões: 1000mmX400mm

Acabamento: Revestido com laminado melamínico de baixa pressão, textura mate, cor Tartufo, linha Acetinatta, marca Duratex ou equivalente técnico.

B. LATERAL MENOR – BALCÃO DO VIGIA

Espessura: 18mm (chapa de MDF maciço)

Dimensões: 400mmX164mm

Acabamento: Revestido com laminado melamínico de baixa pressão, textura mate, cor Tartufo, linha Acetinatta, marca Duratex ou equivalente técnico.

C. LATERAL MAIOR – BALCÃO DO VIGIA

Espessura: 18mm (chapa de MDF maciço)

Dimensões: 904mmX382mm

Acabamento: Revestido com laminado melamínico de baixa pressão, textura mate, cor Tartufo, linha Acetinatta, marca Duratex ou equivalente técnico.

D. FRENTE – BALCÃO DO VIGIA

Espessura: 18mm (chapa de MDF maciço)

Dimensões: 982mmX982mm

Acabamento: Revestido com laminado melamínico de baixa pressão, textura mate, cor Tartufo, linha Acetinatta, marca Duratex ou equivalente técnico.

E. TAMPO - BALCÃO DE ATENDIMENTO

Espessura: 18mm (chapa de MDF maciço)

Dimensões: 2000mmX1300mmX500mm

Acabamento: Revestido com laminado melamínico de baixa pressão, textura mate, cor Tartufo, linha Acetinatta, marca Duratex ou equivalente técnico.

F. LATERAL MAIOR - BALCÃO DE ATENDIMENTO

Espessura: 18mm (chapa de MDF maciço)

Dimensões: 2000mmX1300mmX500mm

Acabamento: Revestido com laminado melamínico de baixa pressão, textura mate, cor Tartufo, linha Acetinatta, marca Duratex ou equivalente técnico.

G. LATERAL MENOR - BALCÃO DE ATENDIMENTO

Espessura: 18mm (chapa de MDF maciço)

Dimensões: 722mmX482mm

Acabamento: Revestido com laminado melamínico de baixa pressão, textura mate, cor Tartufo, linha Acetinatta, marca Duratex ou equivalente técnico.

H. FRENTE - BALCÃO DE ATENDIMENTO

Espessura: 18mm (chapa de MDF maciço)

Dimensões: 2000mmX722mm

Acabamento: Revestido com laminado melamínico de baixa pressão, textura mate, cor Tartufo, linha Acetinatta, marca Duratex ou equivalente técnico.

I. DETALHE DO FRONTAL - BALCÃO DE ATENDIMENTO

Espessura: 18mm (chapa de MDF maciço)

Frente: 2000mmX782mm

Tampo:2000mmX150mm

Lateral:182mmX132mm

Acabamento: Revestido com laminado melamínico de baixa pressão, texturizada, cor Rocha rara, linha Singular, marca Duratex ou equivalente técnico.

J. PROTEÇÃO DE ACRÍLICO - BALCÃO DE ATENDIMENTO

Espessura: 4mm

Dimensões: 1150mmX450mm

Acabamento: Placa de proteção em acrílico transparente.

K. FERRAGENS

Kit dispositivo de montagem Miniflix, GiroFlix ou equivalente técnico. (pino, castanha e bucha)

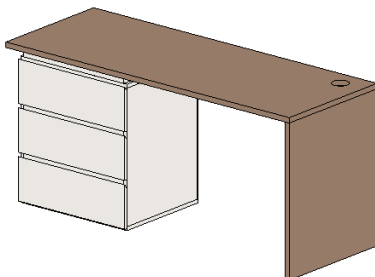
Sapata Regulável Niveladora.

Sapata Regulável Niveladora. (06 un.)

OBSERVAÇÃO 1: Antes do início da obra, devem ser conferidas as dimensões do ambiente (comprimentos e alturas), garantindo a correta instalação da mesa, sendo permitidos pequenos ajustes nas dimensões gerais (comprimento e altura), em conformidade com a CONTRATANTE, para que os mesmos possam atender as demandas do ambiente. Tais mudanças, se ocorridas, deverão ser garantidas pelo fornecedor/instalador a estabilidade e durabilidade do móvel.

OBSERVAÇÃO 2: Fica a cargo do fornecedor/instalador a contabilização das demais peças necessárias para a montagem da mesa, garantindo a correta instalação da peça e sua estabilidade.

4.22 MESA RETA (M02)



APLICAÇÃO

Presidência. Quantidade: 01 unidade.

DESCRIÇÃO

Mesa reta 1.60m x 0.60m x 0.75m em madeira maciça e acabamento em laminado melamínico de baixa pressão. Tampo da mesa em laminado melamínico, textura amadeirada, cor Larnaca, linha Prisma, marca Duratex ou equivalente técnico. Laterais e gavetas em laminado melamínico, textura mate, cor Opala, Linha Crystallo, marca Duratex ou equivalente técnico.

PEÇAS EM MDF

A. TAMPO DA MESA

Espessura: 25mm (chapa de MDF maciço)

Dimensões: 1600mmX600mm

Acabamento: Revestido com laminado melamínico de baixa pressão, textura amadeirado, cor Larnaca, Linha Prisma, marca Duratex ou equivalente técnico.

B. LATERAL DO TAMPO

Espessura: 25mm (chapa de MDF maciço)

Dimensões: 750mmX600mm

Acabamento: Revestido com laminado melamínico de baixa pressão, textura amadeirado, cor Larnaca, Linha Prisma, marca Duratex ou equivalente técnico.

C. BASE DE SUPORTE DO TAMPO ACIMA DO GAVETEIRO

Espessura: 18mm (chapa de MDF maciço)

Dimensões: 500mmX400mmX50mm

Acabamento: Revestido com laminado melamínico de baixa pressão, textura mate, cor Opala, Linha Crystallo, marca Duratex ou equivalente técnico.

D. TAMPO GAVETEIRO

Espessura: 18mm (chapa de MDF maciço)

Dimensões: 639mmX600mm

Acabamento: Revestido com laminado melamínico de baixa pressão, textura mate, cor Opala, Linha Crystallo, marca Duratex ou equivalente técnico.

E. BASE GAVETEIRO

Espessura: 18mm (chapa de MDF maciço)

Dimensões: 600mmX479mm

Acabamento: Revestido com laminado melamínico de baixa pressão, textura mate, cor Opala, Linha Crystallo, marca Duratex ou equivalente técnico.

F. FUNDO GAVETEIRO

Espessura: 6mm (chapa de MDF maciço)

Dimensões: 639mmX600mm

Acabamento: Revestido com laminado melamínico de baixa pressão, textura mate, cor Opala, Linha Crystallo, marca Duratex ou equivalente técnico.

G. LATERAL GAVETEIRO

Espessura: 18mm (chapa de MDF maciço)

Dimensões: 639mmX479mm

Acabamento: Revestido com laminado melamínico de baixa pressão, textura mate, cor Opala, Linha Crystallo, marca Duratex ou equivalente técnico.

H. GAVETAS

Frente: 600mmX205mm - Espessura de 15mm (chapa de MDF maciço)

Fundo: 564mmX142mm - Espessura de 6mm (chapa de MDF maciço)

Laterais: 444mmX142mm - Espessura de 15mm (chapa de MDF maciço)

Base: 564mmX450mm - Espessura de 15mm (chapa de MDF maciço)

Acabamento: Revestido com laminado melamínico de baixa pressão, textura mate, cor Opala, Linha Crystallo, marca Duratex ou equivalente técnico.

I. FERRAGENS

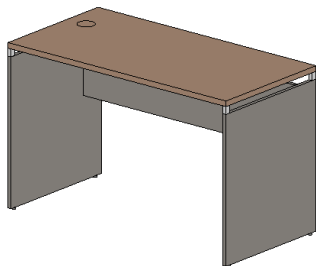
Kit dispositivo de montagem Miniflix, GiroFlix ou equivalente técnico. (pino, castanha e bucha)

Corrediça Telescópica Soft Close em aço zincado 45mm ou equivalente técnico. (08 Uni.)

OBSERVAÇÃO 1: Antes do início da obra, devem ser conferidas as dimensões do ambiente (comprimentos e alturas), garantindo a correta instalação da mesa, sendo permitidos pequenos ajustes nas dimensões gerais (comprimento e altura), em conformidade com a CONTRATANTE, para que os mesmos possam atender as demandas do ambiente. Tais mudanças, se ocorridas, deverão ser garantidas pelo fornecedor/instalador a estabilidade e durabilidade do móvel.

OBSERVAÇÃO 2: Fica a cargo do fornecedor/instalador a contabilização das demais peças necessárias para a montagem da mesa, garantindo a correta instalação da peça e sua estabilidade.

4.23 MESA RETA (M03)



APLICAÇÃO

Imprensa. Quantidade: 01 unidade.

DESCRIÇÃO

Mesa reta 1.60m x 0.60m x 0.75m em madeira maciça e acabamento em laminado melamínico de baixa pressão. Tampo da mesa em laminado melamínico, textura amadeirada, cor Larnaca, linha Prisma, marca Duratex ou equivalente técnico. A estrutura será em laminado melamínico, em textura mate, cor Tartufo, linha Acetinatta, marca Duratex ou equivalente técnico.

PEÇAS EM MDF

A. TAMPO

Espessura: 25mm (chapa de MDF maciço)

Dimensões: 1200mmX600mm

Acabamento: Revestido com laminado melamínico de baixa pressão, textura amadeirado, cor Larnaca, Linha Prisma, marca Duratex ou equivalente técnico.

B. LATERAIS

Espessura: 18mm (chapa de MDF maciço)

Dimensões: 680mmX600mm

Acabamento: Revestido com laminado melamínico de baixa pressão, textura mate, cor Tartufo, Linha Acetinatta, marca Duratex ou equivalente técnico.

C. FRENTE

Espessura: 18mm (chapa de MDF maciço)

Dimensões: 1164mmX300mm

Acabamento: Revestido com laminado melamínico de baixa pressão, textura mate, cor Tartufo, Linha Acetinatta, marca Duratex ou equivalente técnico.

D. FERRAGENS

Kit dispositivo de montagem Miniflix, GiroFlix ou equivalente técnico. (pino, castanha e bucha)

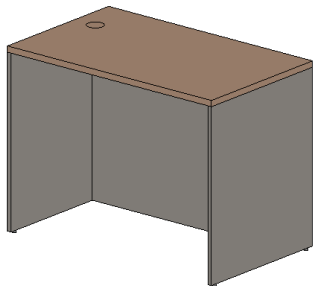
Sapata Regulável Niveladora. (04 un.)

Perfil metálico para sustentação do tampo com acabamento escovado 18mmX25mmX35mm (LxCxH) (04 un.)

OBSERVAÇÃO 1: Antes do início da obra, devem ser conferidas as dimensões do ambiente (comprimentos e alturas), garantindo a correta instalação da mesa, sendo permitidos pequenos ajustes nas dimensões gerais (comprimento e altura), em conformidade com a CONTRATANTE, para que os mesmos possam atender as demandas do ambiente. Tais mudanças, se ocorridas, deverão ser garantidas pelo fornecedor/instalador a estabilidade e durabilidade do móvel.

OBSERVAÇÃO 2: Fica a cargo do fornecedor/instalador a contabilização das demais peças necessárias para a montagem da mesa, garantindo a correta instalação da peça e sua estabilidade.

4.24 MESA RETA (M04)



APLICAÇÃO

Ambientes variados, segundo projeto arquitetônico. Quantidade: 07 unidades.

DESCRIÇÃO

Mesa reta 1.00m x 0.60m x 0.75m em madeira maciça e acabamento em laminado melamínico de baixa pressão. Tampo da mesa em laminado melamínico, textura amadeirada, cor Larnaca, linha Prisma, marca Duratex ou equivalente técnico. A estrutura será em laminado melamínico, em textura mate, cor Tartufo, linha Acetinatta, marca Duratex ou equivalente técnico.

PEÇAS EM MDF

A. TAMPO

Espessura: 25mm (chapa de MDF maciço)

Dimensões: 1000mmX600mm

Acabamento: Revestido com laminado melamínico de baixa pressão, textura amadeirado, cor Larnaca, Linha Prisma, marca Duratex ou equivalente técnico.

B. LATERAIS

Espessura: 18mm (chapa de MDF maciço)

Dimensões: 715mmX600mm

Acabamento: Revestido com laminado melamínico de baixa pressão, textura mate, cor Tartufo, Linha Acetinatta, marca Duratex ou equivalente técnico.

C. FRENTE

Espessura: 18mm (chapa de MDF maciço)

Dimensões: 964mmX715mm

Acabamento: Revestido com laminado melamínico de baixa pressão, textura mate, cor Tartufo, Linha Acetinatta, marca Duratex ou equivalente técnico.

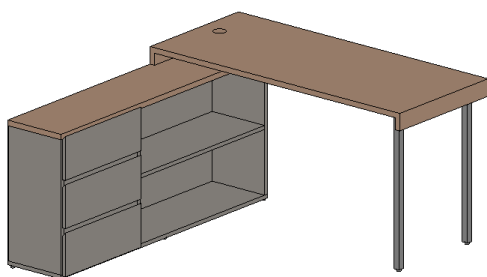
D. FERRAGENS

Kit dispositivo de montagem Miniflix, GiroFlix ou equivalente técnico. (pino, castanha e bucha)
Sapata Regulável Niveladora. (04 Uni.)

OBSERVAÇÃO 1: Antes do início da obra, devem ser conferidas as dimensões do ambiente (comprimentos e alturas), garantindo a correta instalação da mesa, sendo permitidos pequenos ajustes nas dimensões gerais (comprimento e altura), em conformidade com a CONTRATANTE, para que os mesmos possam atender as demandas do ambiente. Tais mudanças, se ocorridas, deverão ser garantidas pelo fornecedor/instalador a estabilidade e durabilidade do móvel.

OBSERVAÇÃO 2: Fica a cargo do fornecedor/instalador a contabilização das demais peças necessárias para a montagem da mesa, garantindo a correta instalação da peça e sua estabilidade.

4.25 MESA EM L (M05)



APLICAÇÃO

Ambientes variados, segundo projeto arquitetônico. Quantidade: 13 unidades.

DESCRIÇÃO

Mesa reta com armário baixo, dimensões da mesa 1.40m x 0.60m x 0.75m e dimensão do armário baixo 1.40m x 0.315m x 0.67m. O tampo da mesa e do armário baixo serão em madeira maciça com acabamento em laminado melamínico de baixa pressão, textura amadeirada, cor Larnaca, linha Prisma, marca Duratex ou equivalente técnico. A estrutura do armário baixo será em laminado melamínico, em textura mate, cor Tartufo, linha Acetinatta, marca Duratex ou equivalente técnico.

PEÇAS EM MDF

A. TAMPO - MESA

Espessura (mdf maciço): 25mm

Dimensões: 800mmX800mm (interno), 1400mmX1400mm (externo), 600mm de largura.

Acabamento: Revestido com laminado melamínico de baixa pressão, acabamento Laca Brilhante na cor Cinza Claro, marca Formica ou equivalente técnico.

B. ACABAMENTO LATERAL - MESA

Espessura (mdf maciço): 25mm

Dimensões: 600mmX680mm e 1375mmX680mm

Acabamento: Revestido com laminado melamínico de baixa pressão, acabamento Laca Brilhante na cor Cinza Claro, marca Formica ou equivalente técnico.

C. APOIO VERTICAL - MESA

Espessura (mdf maciço): 25mm

Dimensões: 1350mmX300mm

Acabamento: Revestido com laminado melamínico de baixa pressão, acabamento Laca Brilhante na cor Cobalto, marca Formica ou equivalente técnico.

D. TAMPO - ARMÁRIO

Espessura (mdf maciço): 25mm

Dimensões: 600mmX680mm

Acabamento: Revestido com laminado melamínico de baixa pressão, acabamento Laca Brilhante na cor Cinza Claro, marca Formica ou equivalente técnico.

E. LATERAIS – ARMÁRIO

Espessura: 18mm (chapa de MDF maciço)

Dimensões: 617mmX294mm

Acabamento: Revestido com laminado melamínico de baixa pressão, textura mate, cor Tartufo, Linha Acetinatta, marca Duratex ou equivalente técnico.

F. FUNDO – ARMÁRIO

Espessura: 6mm (chapa de MDF maciço)

Dimensões: 1400mmX617mm

Acabamento: Revestido com laminado melamínico de baixa pressão, textura mate, cor Tartufo, Linha Acetinatta, marca Duratex ou equivalente técnico.

G. BASE – ARMÁRIO

Espessura: 18mm (chapa de MDF maciço)

Dimensões: 1400mmX300mm

Acabamento: Revestido com laminado melamínico de baixa pressão, textura mate, cor Tartufo, Linha Acetinatta, marca Duratex ou equivalente técnico.

H. PRATELEIRA EXTERNA – ARMÁRIO

Espessura: 18mm (chapa de MDF maciço)

Dimensões: 846mmX294mm

Acabamento: Revestido com laminado melamínico de baixa pressão, textura mate, cor Tartufo, Linha Acetinatta, marca Duratex ou equivalente técnico.

I. DIVISÃO INTERNA – ARMÁRIO

Espessura: 18mm (chapa de MDF maciço)

Dimensões: 617mmX294mm

Acabamento: Revestido com laminado melamínico de baixa pressão, textura mate, cor Tartufo, Linha Acetinatta, marca Duratex ou equivalente técnico.

J. GAVETAS – ARMÁRIO

Frente: 516mmX200mm - Espessura de 15mm (chapa de MDF maciço)

Fundo: 500mmX145mm - Espessura de 6mm (chapa de MDF maciço)

Laterais: 264mmX145mm - Espessura de 15mm (chapa de MDF maciço)

Base: 500mmX270mm - Espessura de 15mm (chapa de MDF maciço)

Acabamento: Revestido com laminado melamínico de baixa pressão, textura mate, cor Tartufo, Linha Acetinatta, marca Duratex ou equivalente técnico.

K. FERRAGENS

Kit dispositivo de montagem Miniflix, GiroFlix ou equivalente técnico. (pino, castanha e bucha)

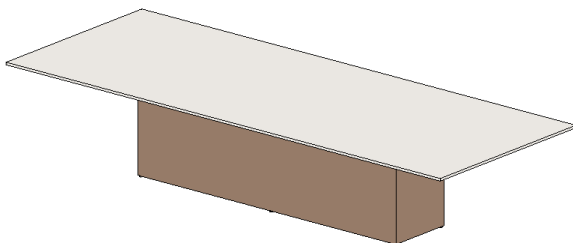
Sapata Regulável Niveladora. (6 Uni.)

Corrediça Telescópica Soft Close em aço zincado 45mm ou equivalente técnico. (6 Uni)

OBSERVAÇÃO 1: Antes do início da obra, devem ser conferidas as dimensões do ambiente (comprimentos e alturas), garantindo a correta instalação da mesa, sendo permitidos pequenos ajustes nas dimensões gerais (comprimento e altura), em conformidade com a CONTRATANTE, para que os mesmos possam atender as demandas do ambiente. Tais mudanças, se ocorridas, deverão ser garantidas pelo fornecedor/instalador a estabilidade e durabilidade do móvel.

OBSERVAÇÃO 2: Fica a cargo do fornecedor/instalador a contabilização das demais peças necessárias para a montagem da mesa, garantindo a correta instalação da peça e sua estabilidade.

4.26 MESA REUNIÃO (M06)



APLICAÇÃO

Sala de Reunião. Quantidade: 01 unidade.

DESCRIÇÃO

Mesa retangular em chapa de MDF maciço revestidas com laminado melamínico de baixa pressão. O Tampo tem dimensão 3.70m x 1.40m x 0.75m, com textura mate, cor Opala, Linha Cristallo, marca Duratex ou equivalente técnico. A Base de apoio do tampo será em MDF maciço revestido com laminado melamínico, acabamento amadeirado, cor Larnaca, linha Prisma, marca Duratex ou equivalente técnico.

PEÇAS EM MDF

A. TAMPO – MESA

Espessura: 18mm (chapa de MDF maciço)

Dimensões: 3700mmX1400mm

Acabamento: Revestido com laminado melamínico de baixa pressão, cor Opala, Linha Cristallo, marca Duratex ou equivalente técnico.

B. LATERAIS BASE DE SUSTENÇÃO DO TAMPO

Espessura: 25mm (chapa de MDF maciço)

Dimensões: 722mmX500mm

Acabamento: Revestido com laminado melamínico de baixa pressão, textura amadeirado, cor Larnaca, Linha Prisma, marca Duratex ou equivalente técnico.

C. FRENTE BASE DE SUSTENÇÃO DO TAMPO

Espessura: 25mm (chapa de MDF maciço)

Dimensões: 2200mmX722mm

Acabamento: Revestido com laminado melamínico de baixa pressão, textura amadeirado, cor Larnaca, Linha Prisma, marca Duratex ou equivalente técnico.

D. FERRAGENS

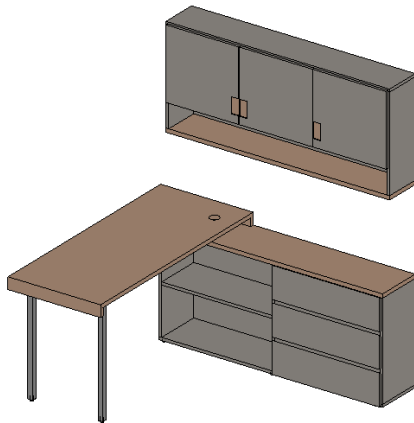
Kit dispositivo de montagem Miniflix, GiroFlix ou equivalente técnico. (pino, castanha e bucha)

Sapata Regulável Niveladora. (04 Uni.)

OBSERVAÇÃO 1: Antes do início da obra, devem ser conferidas as dimensões do ambiente (comprimentos e alturas), garantindo a correta instalação da mesa, sendo permitidos pequenos ajustes nas dimensões gerais (comprimento e altura), em conformidade com a CONTRATANTE, para que os mesmos possam atender as demandas do ambiente. Tais mudanças, se ocorridas, deverão ser garantidas pelo fornecedor/instalador a estabilidade e durabilidade do móvel.

OBSERVAÇÃO 2: Fica a cargo do fornecedor/instalador a contabilização das demais peças necessárias para a montagem da mesa, garantindo a correta instalação da peça e sua estabilidade.

4.27 MESA EM L (M07)



APLICAÇÃO

Servidores Financeiros. Quantidade: 01 unidade.

DESCRIÇÃO

Mesa reta com armário baixo e armário alto em madeira maciça com acabamento em laminado melamínico de baixa pressão.

Dimensões da mesa 1.40m x 0.60m x 0.75m, tampo da mesa e acabamentos laterais serão em textura amadeirada, cor Larnaca, linha Prisma, marca Duratex ou equivalente técnico. A estrutura vertical de sustentação da mesa será em perfil metálico com acabamento escovado.

Dimensões do armário baixo 1.45m x 0.30m x 0.675m, tampo do armário será em textura amadeirada, cor Larnaca, linha Prisma, marca Duratex ou equivalente técnico. Laterais, base, fundo, prateleiras e gavetas serão em textura mate, cor Tartufo, Linha Acetinatta, marca Duratex ou equivalente técnico.

Dimensões do armário alto 1.45m x 0.253 x 0.65m, prateleira externa e puxadores serão em textura amadeirada, cor Larnaca, linha Prisma, marca Duratex ou equivalente técnico. Laterais, base, fundo e portas de abrir serão em textura mate, cor Tartufo, Linha Acetinatta, marca Duratex ou equivalente técnico.

PEÇAS EM MDF

A. TAMPO – MESA

Espessura: 25mm (chapa de MDF maciço)

Dimensões: 1400mmX600mm

Acabamento: Revestido com laminado melamínico de baixa pressão, textura amadeirado, cor Larnaca, Linha Prisma, marca Duratex ou equivalente técnico.

B. ACABAMENTO LATERAL MAIOR - MESA

Espessura: 25mm (chapa de MDF maciço)

Dimensões:1400mmX75mm

Acabamento: Revestido com laminado melamínico de baixa pressão, textura amadeirado, cor Larnaca, Linha Prisma, marca Duratex ou equivalente técnico.

C. ACABAMENTO LATERAL MENOR - MESA

Espessura: 25mm (chapa de MDF maciço)

Dimensões: 600mmX75mm

Acabamento: Revestido com laminado melamínico de baixa pressão, textura amadeirado, cor Larnaca, Linha Prisma, marca Duratex ou equivalente técnico.

D. APOIO VERTICAL – MESA

Dimensões: 715mmX30mmX30mm

Acabamento: Perfil metálico para sustentação da mesa com acabamento escovado.

E. TAMPO – ARMÁRIO BAIXO

Espessura: 25mm (chapa de MDF maciço)

Dimensões: 1450mmX300mm

Acabamento: Revestido com laminado melamínico de baixa pressão, textura amadeirado, cor Larnaca, Linha Prisma, marca Duratex ou equivalente técnico.

F. LATERAIS - ARMÁRIO BAIXO

Espessura: 18mm (chapa de MDF maciço)

Dimensões: 622mmX294mm

Acabamento: Revestido com laminado melamínico de baixa pressão, textura mate, cor Tartufo, Linha Acetinatta, marca Duratex ou equivalente técnico.

G. FUNDO - ARMÁRIO BAIXO

Espessura: 6mm (chapa de MDF maciço)

Dimensões: 1450mmX622mm

Acabamento: Revestido com laminado melamínico de baixa pressão, textura mate, cor Tartufo, Linha Acetinatta, marca Duratex ou equivalente técnico.

H. BASE - ARMÁRIO BAIXO

Espessura: 18mm (chapa de MDF maciço)

Dimensões: 1450mmX300mm

Acabamento: Revestido com laminado melamínico de baixa pressão, textura mate, cor Tartufo, Linha Acetinatta, marca Duratex ou equivalente técnico.

I. PRATELEIRA EXTERNA - ARMÁRIO BAIXO

Espessura: 18mm (chapa de MDF maciço)

Dimensões: 716mmX294mm

Acabamento: Revestido com laminado melamínico de baixa pressão, textura mate, cor Tartufo, Linha Acetinatta, marca Duratex ou equivalente técnico.

J. DIVISÃO INTERNA - ARMÁRIO BAIXO

Espessura: 18mm (chapa de MDF maciço)

Dimensões: 622mmX294mm

Acabamento: Revestido com laminado melamínico de baixa pressão, textura mate, cor Tartufo, Linha Acetinatta, marca Duratex ou equivalente técnico.

K. GAVETAS - ARMÁRIO BAIXO

Frente: 696mmX200mm - Espessura de 15mm (chapa de MDF maciço)

Fundo: 660mmX140mm - Espessura de 6mm (chapa de MDF maciço)

Laterais: 258mmX140mm - Espessura de 15mm (chapa de MDF maciço)

Base: 630mmX258mm - Espessura de 15mm (chapa de MDF maciço)

Acabamento: Revestido com laminado melamínico de baixa pressão, textura mate, cor Tartufo, Linha Acetinatta, marca Duratex ou equivalente técnico.

L. TAMPO SUPERIOR - ARMÁRIO ALTO

Espessura: 18mm (chapa de MDF maciço)

Dimensões: 1450mmX235mm

Acabamento: Revestido com laminado melamínico de baixa pressão, textura mate, cor Tartufo, Linha Acetinatta, marca Duratex ou equivalente técnico.

M. LATERAIS - ARMÁRIO ALTO

Espessura: 18mm (chapa de MDF maciço)

Dimensões: 607mmX229mm

Acabamento: Revestido com laminado melamínico de baixa pressão, textura mate, cor Tartufo, Linha Acetinatta, marca Duratex ou equivalente técnico.

N. PRATELEIRA INTERNA - ARMÁRIO ALTO

Espessura: 18mm (chapa de MDF maciço)

Dimensões: 1414mmX235mm

Acabamento: Revestido com laminado melamínico de baixa pressão, textura mate, cor Tartufo, Linha Acetinatta, marca Duratex ou equivalente técnico.

O. PRATELEIRA EXTERNA - ARMÁRIO ALTO

Espessura: 25mm (chapa de MDF maciço)

Dimensões: 1450mmX235mm

Acabamento: Revestido com laminado melamínico de baixa pressão, textura amadeirado, cor Larnaca, Linha Prisma, marca Duratex ou equivalente técnico.

P. DIVISÃO INTERNA - ARMÁRIO ALTO

Espessura: 18mm (chapa de MDF maciço)

Dimensões: 439mmX229mm

Acabamento: Revestido com laminado melamínico de baixa pressão, textura mate, cor Tartufo, Linha Acetinatta, marca Duratex ou equivalente técnico.

Q. FUNDO - ARMÁRIO ALTO

Espessura: 6mm (chapa de MDF maciço)

Dimensões: 1450mmX607mm

Acabamento: Revestido com laminado melamínico de baixa pressão, textura mate, cor Tartufo, Linha Acetinatta, marca Duratex ou equivalente técnico.

R. PORTAS - ARMÁRIO ALTO

Espessura: 18mm (chapa de MDF maciço)

Dimensões: 475mmX455mm

Acabamento: Revestido com laminado melamínico de baixa pressão, textura mate, cor Tartufo, Linha Acetinatta, marca Duratex ou equivalente técnico.

S. FERRAGENS

Kit dispositivo de montagem Miniflix, GiroFlix ou equivalente técnico. (pino, castanha e bucha)

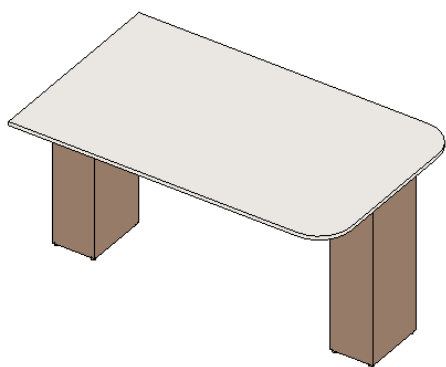
Sapata Regulável Niveladora. (8 Uni.)

Mão francesa para sustentação do tampo. (6 Uni.)

OBSERVAÇÃO 1: Antes do início da obra, devem ser conferidas as dimensões do ambiente (comprimentos e alturas), garantindo a correta instalação da mesa, sendo permitidos pequenos ajustes nas dimensões gerais (comprimento e altura), em conformidade com a CONTRATANTE, para que os mesmos possam atender as demandas do ambiente. Tais mudanças, se ocorridas, deverão ser garantidas pelo fornecedor/instalador a estabilidade e durabilidade do móvel.

OBSERVAÇÃO 2: Fica a cargo do fornecedor/instalador a contabilização das demais peças necessárias para a montagem da mesa, garantindo a correta instalação da peça e sua estabilidade.

4.28 MESA RETA (M08)



APLICAÇÃO

Sala de Reunião. Quantidade: 01 unidade.

DESCRIÇÃO

Mesa retangular em chapa de MDF maciço revestidas com laminado melamínico de baixa pressão. O Tampo tem dimensão 1.50m x 0.90m x 0.75m, com textura mate, cor Opala, Linha Cristallo, marca Duratex ou equivalente técnico. A Base de apoio do tampo será em MDF maciço revestido com laminado melamínico, acabamento amadeirado, cor Larnaca, linha Prisma, marca Duratex ou equivalente técnico.

PEÇAS EM MDF

A. TAMPO – MESA

Espessura: 18mm (chapa de MDF maciço)

Dimensões: 1500mmX900mm

Acabamento: Revestido com laminado melamínico de baixa pressão, cor Opala, Linha Cristallo, marca Duratex ou equivalente técnico.

B. LATERAIS BASE DE SUSTENÇÃO DO TAMPO

Espessura: 25mm (chapa de MDF maciço)

Dimensões: 722mmX300mm

Acabamento: Revestido com laminado melamínico de baixa pressão, textura amadeirado, cor Larnaca, Linha Prisma, marca Duratex ou equivalente técnico.

C. FRENTE BASE DE SUSTENÇÃO DO TAMPO

Espessura: 25mm (chapa de MDF maciço)

Dimensões: 722mmX200mm

Acabamento: Revestido com laminado melamínico de baixa pressão, textura amadeirado, cor Larnaca, Linha Prisma, marca Duratex ou equivalente técnico.

D. PEÇA INTERMEDIÁRIA DA BASE DE SUSTENÇÃO DO TAMPO

Espessura: 25mm (chapa de MDF maciço)

Dimensões: 1100mmX200mm

Acabamento: Revestido com laminado melamínico de baixa pressão, textura amadeirado, cor Larnaca, Linha Prisma, marca Duratex ou equivalente técnico.

E. FERRAGENS

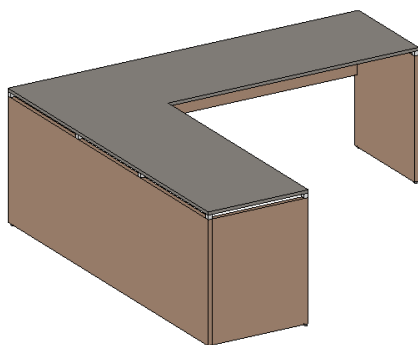
Kit dispositivo de montagem Miniflix, GiroFlix ou equivalente técnico. (pino, castanha e bucha).

Sapata Regulável Niveladora. (8 uni.)

OBSERVAÇÃO 1: Antes do início da obra, devem ser conferidas as dimensões do ambiente (comprimentos e alturas), garantindo a correta instalação da mesa, sendo permitidos pequenos ajustes nas dimensões gerais (comprimento e altura), em conformidade com a CONTRATANTE, para que os mesmos possam atender as demandas do ambiente. Tais mudanças, se ocorridas, deverão ser garantidas pelo fornecedor/instalador a estabilidade e durabilidade do móvel.

OBSERVAÇÃO 2: Fica a cargo do fornecedor/instalador a contabilização das demais peças necessárias para a montagem da mesa, garantindo a correta instalação da peça e sua estabilidade.

4.29 MESA EM L (M09)



APLICAÇÃO

Sistema TI. Quantidade: 01 unidade.

DESCRIÇÃO

Mesa no formato em L em chapa de MDF maciço revestidas com laminado melamínico de baixa pressão. O Tampo tem dimensão 2.10m x 0.60m x 0.75m, em textura mate, cor Tartufo, Linha Acetinatta, marca Duratex ou equivalente técnico. A Base de apoio do tampo será em MDF maciço revestido com laminado melamínico, acabamento amadeirado, cor Larnaca, linha Prisma, marca Duratex ou equivalente técnico. Perfil metálico para sustentação do tampo com acabamento escovado.

PEÇAS EM MDF

A. TAMPO - MESA EM L

Espessura: 18mm (chapa de MDF maciço)

Dimensões: 2100mmX2000mmX600mm

Acabamento: Revestido com laminado melamínico de baixa pressão, em textura mate, cor Tartufo, linha Acetinatta, marca Duratex ou equivalente técnico.

B. LATERAIS - MESA EM L

Espessura: 25mm (chapa de MDF maciço)

Dimensões: 2000mmX697mm

Acabamento: Revestido com laminado melamínico de baixa pressão, textura amadeirado, cor Larnaca, Linha Prisma, marca Duratex ou equivalente técnico.

C. FRETE MAIOR BASE DE SUSTENÇÃO DO TAMPO - MESA EM L

Espessura: 25mm (chapa de MDF maciço)

Dimensões: 2000mm X 697mm

Acabamento: Revestido com laminado melamínico de baixa pressão, textura amadeirado, cor Larnaca, Linha Prisma, marca Duratex ou equivalente técnico.

D. FRETE MENOR BASE DE SUSTENÇÃO DO TAMPO - MESA EM L

Espessura: 25mm (chapa de MDF maciço)

Dimensões: 2050mm X 300mm

Acabamento: Revestido com laminado melamínico de baixa pressão, textura amadeirado, cor Larnaca, Linha Prisma, marca Duratex ou equivalente técnico.

E. FERRAGENS

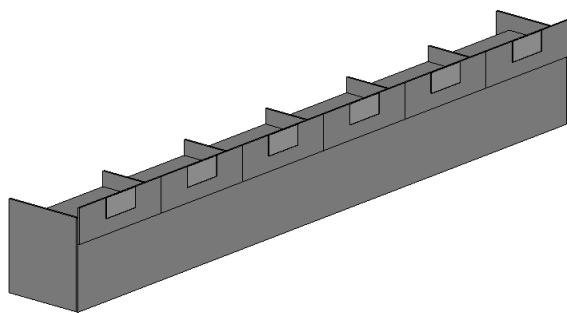
Kit dispositivo de montagem Miniflix, GiroFlix ou equivalente técnico. (pino, castanha e bucha).

Sapata Regulável Niveladora. (5uni.)

OBSERVAÇÃO 1: Antes do início da obra, devem ser conferidas as dimensões do ambiente (comprimentos e alturas), garantindo a correta instalação da mesa, sendo permitidos pequenos ajustes nas dimensões gerais (comprimento e altura), em conformidade com a CONTRATANTE, para que os mesmos possam atender as demandas do ambiente. Tais mudanças, se ocorridas, deverão ser garantidas pelo fornecedor/instalador a estabilidade e durabilidade do móvel.

OBSERVAÇÃO 2: Fica a cargo do fornecedor/instalador a contabilização das demais peças necessárias para a montagem da mesa, garantindo a correta instalação da peça e sua estabilidade.

4.30 MESA PLENÁRIO (M10)



APLICAÇÃO

Área Senadores Plenário. Quantidade: 01 unidade.

DESCRIÇÃO

Bancada reta do Plenário, dimensão 4.92m X 0.83m X 0.75m em chapa de MDF maciço revestidas com laminado melamínico de baixa pressão. Peças estruturais, laterais, tampo e divisões serão em textura

mate, cor Tartufo, Linha Acetinatta, marca Duratex ou equivalente técnico. Na parte frontal da bancada terão placas acrílicas para identificação de usuários, fixadas no fechamento frontal da bancada.

PEÇAS EM MDF

A. TAMPO DA BANCADA

Espessura: 18mm (chapa de MDF maciço)

Dimensões: 800mmX650mm

Acabamento: Revestido com laminado melamínico de baixa pressão, textura mate, cor Tartufo, Linha Acetinatta, marca Duratex ou equivalente técnico.

B. FECHAMENTO LATERAL

Espessura: 18mm (chapa de MDF maciço)

Dimensões: 900mmX800mm

Acabamento: Revestido com laminado melamínico de baixa pressão, textura mate, cor Tartufo, Linha Acetinatta, marca Duratex ou equivalente técnico.

C. DIVISÃO INTERNA

Espessura: 18mm (chapa de MDF maciço)

Dimensões: 900mmX650mm

Acabamento: Revestido com laminado melamínico de baixa pressão, textura mate, cor Tartufo, Linha Acetinatta, marca Duratex ou equivalente técnico.

D. FECHAMENTO FRONTAL

Espessura: 18mm (chapa de MDF maciço)

Dimensões: 2463mmX900mm

Acabamento: Revestido com laminado melamínico de baixa pressão, textura mate, cor Tartufo, Linha Acetinatta, marca Duratex ou equivalente técnico.

E. FECHAMENTO FRONTAL PARA PLACA ACRÍLICA

Espessura: 18mm (chapa de MDF maciço)

Dimensões: 827mmX350mm

Acabamento: Revestido com laminado melamínico de baixa pressão, textura mate, cor Tartufo, Linha Acetinatta, marca Duratex ou equivalente técnico.

F. PLACA ACRÍLICA

Espessura: 4mm

Dimensões: 400mmX350mm

Acabamento: Placa acrílica transparente.

Quantidade: 06 unidades

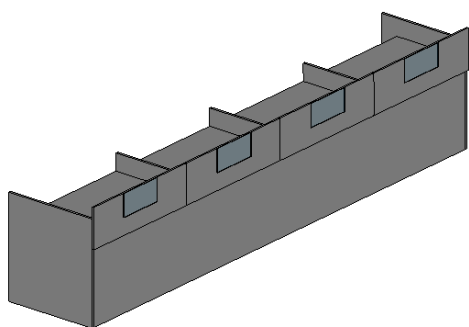
G. FERRAGENS

Kit dispositivo de montagem Miniflix, GiroFlix ou equivalente técnico. (pino, castanha e bucha)

OBSERVAÇÃO 1: Antes do início da obra, devem ser conferidas as dimensões do ambiente (comprimentos e alturas), garantindo a correta instalação da mesa, sendo permitidos pequenos ajustes nas dimensões gerais (comprimento e altura), em conformidade com a CONTRATANTE, para que os mesmos possam atender as demandas do ambiente. Tais mudanças, se ocorridas, deverão ser garantidas pelo fornecedor/instalador a estabilidade e durabilidade do móvel.

OBSERVAÇÃO 2: Fica a cargo do fornecedor/instalador a contabilização das demais peças necessárias para a montagem da mesa, garantindo a correta instalação da peça e sua estabilidade.

4.31 MESA PALCO PLENÁRIO (M11)



APLICAÇÃO

Palco Plenário. Quantidade: 01 unidade.

DESCRIÇÃO

Bancada reta do palco do plenário, em chapa de MDF maciço revestidas com laminado melamínico de baixa pressão. A bancada tem dimensões 4.50m X 0.80m com estrutura, tampo, laterais e fundo serão revestidos com laminado melamínico, em textura mate, cor Tartufo, Linha Acetinatta, marca Duratex ou equivalente técnico.

PEÇAS EM MDF

A. TAMPO DA BANCADA

Espessura: 18mm (chapa de MDF maciço)

Dimensões: 1103mmX650mm

Acabamento: Revestido com laminado melamínico de baixa pressão, textura mate, cor Tartufo, Linha Acetinatta, marca Duratex ou equivalente técnico.

B. FECHAMENTO LATERAL

Espessura: 18mm (chapa de MDF maciço)

Dimensões: 900mmX800mm

Acabamento: Revestido com laminado melamínico de baixa pressão, textura mate, cor Tartufo, Linha Acetinatta, marca Duratex ou equivalente técnico.

C. DIVISÃO INTERNA

Espessura: 18mm (chapa de MDF maciço)

Dimensões: 900mmX650mm

Acabamento: Revestido com laminado melamínico de baixa pressão, textura mate, cor Tartufo, Linha Acetinatta, marca Duratex ou equivalente técnico.

D. FECHAMENTO FRONTAL

Espessura: 18mm (chapa de MDF maciço)

Dimensões: 2250mmX900mm

Acabamento: Revestido com laminado melamínico de baixa pressão, textura mate, cor Tartufo, Linha Acetinatta, marca Duratex ou equivalente técnico.

E. FECHAMENTO FRONTAL PARA PLACA ACRÍLICA

Espessura: 18mm (chapa de MDF maciço)

Dimensões: 1130mmX350mm

Acabamento: Revestido com laminado melamínico de baixa pressão, textura mate, cor Tartufo, Linha Acetinatta, marca Duratex ou equivalente técnico.

F. PLACA ACRÍLICA

Espessura: 4mm

Dimensões: 400mmX350mm

Acabamento: Placa acrílica transparente.

Quantidade: 04 unidades

G. FERRAGENS

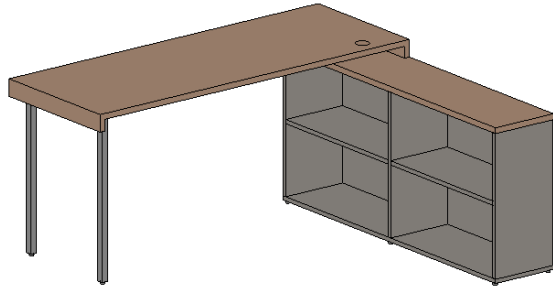
Kit dispositivo de montagem Miniflix, GiroFlix ou equivalente técnico. (pino, castanha e bucha).

Corrediça Telescópica Soft Close em aço zincado 45mm ou equivalente técnico. (6uni.)

OBSERVAÇÃO 1: Antes do início da obra, devem ser conferidas as dimensões do ambiente (comprimentos e alturas), garantindo a correta instalação da mesa, sendo permitidos pequenos ajustes nas dimensões gerais (comprimento e altura), em conformidade com a CONTRATANTE, para que os mesmos possam atender as demandas do ambiente. Tais mudanças, se ocorridas, deverão ser garantidas pelo fornecedor/instalador a estabilidade e durabilidade do móvel.

OBSERVAÇÃO 2: Fica a cargo do fornecedor/instalador a contabilização das demais peças necessárias para a montagem da mesa, garantindo a correta instalação da peça e sua estabilidade.

4.32 MESA EM L (M12)



APLICAÇÃO

Gabinete. Quantidade: 01 unidade.

DESCRIÇÃO

Mesa reta com armário baixo em madeira maciça com acabamento em laminado melamínico de baixa pressão.

Dimensões da mesa reta 1.60m x 0.60m x 0.75m, tampo da mesa e acabamentos laterais serão em textura amadeirada, cor Larnaca, linha Prisma, marca Duratex ou equivalente técnico. A estrutura vertical de sustentação da mesa será em perfil metálico com acabamento escovado.

Dimensões do armário baixo 1.40m x 0.30m x 0.675m, tampo do armário será em textura amadeirada, cor Larnaca, linha Prisma, marca Duratex ou equivalente técnico. Laterais, base, fundo, prateleiras serão em textura mate, cor Tartufo, Linha Acetinatta, marca Duratex ou equivalente técnico.

PEÇAS EM MDF

A. TAMPO – MESA

Espessura: 25mm (chapa de MDF maciço)

Dimensões: 1600mmX600mm

Acabamento: Revestido com laminado melamínico de baixa pressão, textura amadeirado, cor Larnaca, Linha Prisma, marca Duratex ou equivalente técnico.

B. ACABAMENTO LATERAL MAIOR – MESA

Espessura: 25mm (chapa de MDF maciço)

Dimensões: 1600mmX75mm

Acabamento: Revestido com laminado melamínico de baixa pressão, textura amadeirado, cor Larnaca, Linha Prisma, marca Duratex ou equivalente técnico.

C. ACABAMENTO LATERAL MENOR - MESA

Espessura: 25mm (chapa de MDF maciço)

Dimensões: 600mmX75mm

Acabamento: Revestido com laminado melamínico de baixa pressão, textura amadeirado, cor Larnaca, Linha Prisma, marca Duratex ou equivalente técnico.

D. APOIO VERTICAL – MESA

Dimensões: 715mmX30mmX30mm

Acabamento: Perfil metálico para sustentação da mesa com acabamento escovado.

E. TAMPO - ARMÁRIO BAIXO

Espessura: 25mm (chapa de MDF maciço)

Dimensões: 1400mmX300mm

Acabamento: Revestido com laminado melamínico de baixa pressão, textura amadeirado, cor Larnaca, Linha Prisma, marca Duratex ou equivalente técnico.

F. LATERAIS - ARMÁRIO BAIXO

Espessura: 18mm (chapa de MDF maciço)

Dimensões: 622mmX294mm

Acabamento: Revestido com laminado melamínico de baixa pressão, textura mate, cor Tartufo, Linha Acetinatta, marca Duratex ou equivalente técnico.

G. DIVISÃO INTERNA - ARMÁRIO BAIXO

Espessura: 18mm (chapa de MDF maciço)

Dimensões: 622mmX294mm

Acabamento: Revestido com laminado melamínico de baixa pressão, textura mate, cor Tartufo, Linha Acetinatta, marca Duratex ou equivalente técnico.

H. FUNDO - ARMÁRIO BAIXO

Espessura: 6mm (chapa de MDF maciço)

Dimensões: 1400mmX622mm

Acabamento: Revestido com laminado melamínico de baixa pressão, textura mate, cor Tartufo, Linha Acetinatta, marca Duratex ou equivalente técnico.

I. BASE - ARMÁRIO BAIXO

Espessura: 18mm (chapa de MDF maciço)

Dimensões: 1400mmX300mm

Acabamento: Revestido com laminado melamínico de baixa pressão, textura mate, cor Tartufo, Linha Acetinatta, marca Duratex ou equivalente técnico.

J. PRATELEIRA - ARMÁRIO BAIXO

Espessura: 18mm (chapa de MDF maciço)

Dimensões: 673mmX294mm

Acabamento: Revestido com laminado melamínico de baixa pressão, textura mate, cor Tartufo, Linha Acetinatta, marca Duratex ou equivalente técnico.

K. FERRAGENS

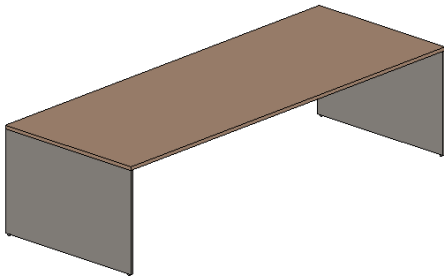
Kit dispositivo de montagem Miniflix, GiroFlix ou equivalente técnico. (pino, castanha e bucha)
Sapata Regulável Niveladora. (08 uni.)

OBSERVAÇÃO 1: Antes do início da obra, devem ser conferidas as dimensões do ambiente (comprimentos e alturas), garantindo a correta instalação da mesa, sendo permitidos pequenos ajustes nas dimensões gerais (comprimento e altura), em conformidade com a CONTRATANTE, para que os mesmos possam atender as demandas do ambiente. Tais mudanças, se ocorridas, deverão ser garantidas pelo fornecedor/instalador a estabilidade e durabilidade do móvel.

OBSERVAÇÃO 2: Fica a cargo do fornecedor/instalador a contabilização das demais peças necessárias para a montagem da mesa, garantindo a correta instalação da peça e sua estabilidade.

OBSERVAÇÃO 3: A fixação do mármore sobre o MDF poderá ser realizada de modo diferente do especificado em projeto, caso o instalador julgue necessário, sendo obrigatório a garantia da segurança, confiabilidade e responsabilidade sobre esta instalação sobre quem a realizou.

4.33 MESA DE REUNIÃO (M13)



APLICAÇÃO

Reunião. Quantidade: 01 unidade.

DESCRIÇÃO

Mesa reta 2.95m x 1.10m x 0.75m em madeira maciça e acabamento em laminado melamínico de baixa pressão. Tampo da mesa em laminado melamínico, textura amadeirada, cor Larnaca, linha Prisma, marca Duratex ou equivalente técnico. A estrutura será em laminado melamínico, em textura mate, cor Tartufo, linha Acetinatta, marca Duratex ou equivalente técnico.

PEÇAS EM MDF

A. TAMPO

Espessura: 25mm (chapa de MDF maciço)

Dimensões: 2950mmX1000mm

Acabamento: Revestido com laminado melamínico de baixa pressão, textura amadeirado, cor Larnaca, Linha Prisma, marca Duratex ou equivalente técnico.

B. LATERAIS

Espessura: 18mm (chapa de MDF maciço)

Dimensões: 1000mmX715mm

Acabamento: Revestido com laminado melamínico de baixa pressão, textura mate, cor Tartufo, Linha Acetinatta, marca Duratex ou equivalente técnico.

C. FERRAGENS

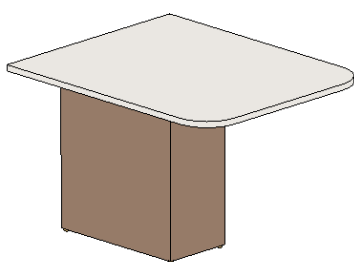
Kit dispositivo de montagem Miniflix, GiroFlix ou equivalente técnico. (pino, castanha e bucha).

Sapata Regulável Niveladora. (04 uni.)

OBSERVAÇÃO 1: Antes do início da obra, devem ser conferidas as dimensões do ambiente (comprimentos e alturas), garantindo a correta instalação da mesa, sendo permitidos pequenos ajustes nas dimensões gerais (comprimento e altura), em conformidade com a CONTRATANTE, para que os mesmos possam atender as demandas do ambiente. Tais mudanças, se ocorridas, deverão ser garantidas pelo fornecedor/instalador a estabilidade e durabilidade do móvel.

OBSERVAÇÃO 2: Fica a cargo do fornecedor/instalador a contabilização das demais peças necessárias para a montagem da mesa, garantindo a correta instalação da peça e sua estabilidade.

4.34 MESA RETA (M14)



APLICAÇÃO

Cozinha/Refeitório. Quantidade: 01 unidade.

DESCRIÇÃO

Mesa retangular em chapa de MDF maciço revestidas com laminado melamínico de baixa pressão. O Tampo tem dimensão 1.10m x 0.90m x 0.75m, com textura mate, cor Opala, Linha Cristallo, marca

Duratex ou equivalente técnico. A Base de apoio do tampo será em MDF maciço revestido com laminado melamínico, acabamento amadeirado, cor Larnaca, linha Prisma, marca Duratex ou equivalente técnico.

PEÇAS EM MDF

A. TAMPO – MESA

Espessura: 18mm (chapa de MDF maciço)

Dimensões: 1100mmX900mm

Acabamento: Revestido com laminado melamínico de baixa pressão, cor Opala, Linha Cristallo, marca Duratex ou equivalente técnico.

B. LATERAIS BASE DE SUSTENÇÃO DO TAMPO

Espessura: 25mm (chapa de MDF maciço)

Dimensões: 715mmX600mm

Acabamento: Revestido com laminado melamínico de baixa pressão, textura amadeirado, cor Larnaca, Linha Prisma, marca Duratex ou equivalente técnico.

C. FRENTE BASE DE SUSTENÇÃO DO TAMPO

Espessura: 25mm (chapa de MDF maciço)

Dimensões: 715mmX300mm

Acabamento: Revestido com laminado melamínico de baixa pressão, textura amadeirado, cor Larnaca, Linha Prisma, marca Duratex ou equivalente técnico.

D. FERRAGENS

Kit dispositivo de montagem Miniflix, GiroFlix ou equivalente técnico. (pino, castanha e bucha).

Sapata Regulável Niveladora. (04 uni.)

OBSERVAÇÃO 1: Antes do início da obra, devem ser conferidas as dimensões do ambiente (comprimentos e alturas), garantindo a correta instalação da mesa, sendo permitidos pequenos ajustes nas dimensões gerais (comprimento e altura), em conformidade com a CONTRATANTE, para que os mesmos possam atender as demandas do ambiente. Tais mudanças, se ocorridas, deverão ser garantidas pelo fornecedor/instalador a estabilidade e durabilidade do móvel.

OBSERVAÇÃO 2: Fica a cargo do fornecedor/instalador a contabilização das demais peças necessárias para a montagem da mesa, garantindo a correta instalação da peça e sua estabilidade.

4.35 MESA REDONDA (M15)



APLICAÇÃO

Área Externa. Quantidade: 02 unidades.

DESCRIÇÃO

Mesa redonda, diâmetro de 1.10m x 0.75m, com tampo em madeira maciça de eucalipto. Os pés de sustentação em alumínio fosco, cor preta, dimensão 0.72mX0.40mX0.40m.

PEÇAS EM MDF

A. TAMPO – MESA

Espessura: 18mm (chapa de MDF maciço)

Dimensões: 1100mmX750mm

Acabamento: Revestido em madeira maciça de eucalipto.

B. BASE DE SUSTENÇÃO DO TAMPO

Espessura: 40mm (diâmetro)

Dimensões: 720mmX40mm

Acabamento: Alumínio com textura fosca e cor preta.

C. FERRAGENS

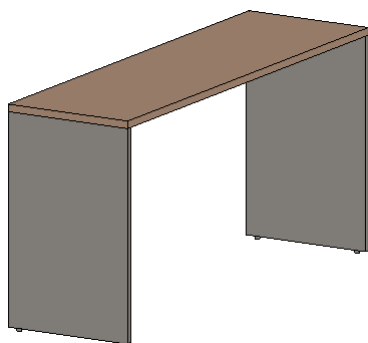
Kit dispositivo de montagem Miniflix, GiroFlix ou equivalente técnico. (pino, castanha e bucha).

Sapata Regulável Niveladora. (04 uni.)

OBSERVAÇÃO 1: Antes do início da obra, devem ser conferidas as dimensões do ambiente (comprimentos e alturas), garantindo a correta instalação da mesa, sendo permitidos pequenos ajustes nas dimensões gerais (comprimento e altura), em conformidade com a CONTRATANTE, para que os mesmos possam atender as demandas do ambiente. Tais mudanças, se ocorridas, deverão ser garantidas pelo fornecedor/instalador a estabilidade e durabilidade do móvel.

OBSERVAÇÃO 2: Fica a cargo do fornecedor/instalador a contabilização das demais peças necessárias para a montagem da mesa, garantindo a correta instalação da peça e sua estabilidade.

4.36 MESA RETA (M16)



APLICAÇÃO

Audiovisual. Quantidade: 01 unidade.

DESCRIÇÃO

Mesa reta 1.50m x 0.45m x 0.75m em madeira maciça e acabamento em laminado melamínico de baixa pressão. Tampo da mesa em laminado melamínico, textura amadeirada, cor Larnaca, linha Prisma, marca Duratex ou equivalente técnico. A estrutura será em laminado melamínico, em textura mate, cor Tartufo, linha Acetinatta, marca Duratex ou equivalente técnico.

PEÇAS EM MDF

A. TAMPO

Espessura: 25mm (chapa de MDF maciço)

Dimensões: 1500mmX450mm

Acabamento: Revestido com laminado melamínico de baixa pressão, textura amadeirado, cor Larnaca, Linha Prisma, marca Duratex ou equivalente técnico.

B. LATERAIS

Espessura: 18mm (chapa de MDF maciço)

Dimensões: 715mmX450mm

Acabamento: Revestido com laminado melamínico de baixa pressão, textura mate, cor Tartufo, Linha Acetinatta, marca Duratex ou equivalente técnico.

C. FERRAGENS

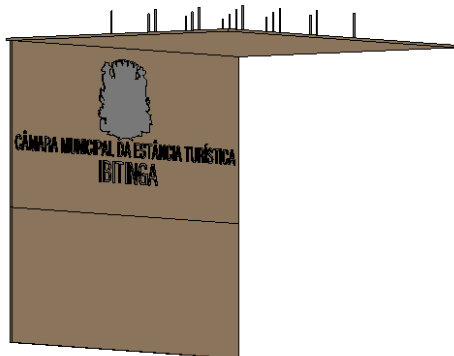
Kit dispositivo de montagem Miniflix, GiroFlix ou equivalente técnico. (pino, castanha e bucha).

Sapata Regulável Niveladora. (04 uni.)

OBSERVAÇÃO 1: Antes do início da obra, devem ser conferidas as dimensões do ambiente (comprimentos e alturas), garantindo a correta instalação da mesa, sendo permitidos pequenos ajustes nas dimensões gerais (comprimento e altura), em conformidade com a CONTRATANTE, para que os mesmos possam atender as demandas do ambiente. Tais mudanças, se ocorridas, deverão ser garantidas pelo fornecedor/instalador a estabilidade e durabilidade do móvel.

OBSERVAÇÃO 2: Fica a cargo do fornecedor/instalador a contabilização das demais peças necessárias para a montagem da mesa, garantindo a correta instalação da peça e sua estabilidade.

4.37 PAINEL 01 – PA01



APLICAÇÃO

Recepção. Quantidade: 01 unidade.

DESCRIÇÃO

Painel da Recepção, medidas 3.80 x 0.025m x 3.10m (LxPxH) em chapa de MDF maciça com laminado melamínico de baixa pressão, textura amadeirada, cor Nogueira Thar, Linha Design marca Duratex ou equivalente técnico.

PEÇAS EM MDF

A. TRECHO 01 - PAINEL

Espessura: 25mm (chapa de MDF maciço)

Dimensões: 3800mmX1375mm

Acabamento: Revestido com laminado melamínico de baixa pressão, amadeirada, cor Nogueira Thar, Linha Design marca Duratex ou equivalente técnico.

B. TRECHO 02 - PAINEL

Espessura: 25mm (chapa de MDF maciço)

Dimensões: 3800mmX1700mm

Acabamento: Revestido com laminado melamínico de baixa pressão, amadeirada, cor Nogueira Thar, Linha Design marca Duratex ou equivalente técnico.

C. SUPORTE – PAINEL

Dimensões: Suporte mão amiga em MDF maciço liso, 800mm x 50mm e 600mm x 50mm.

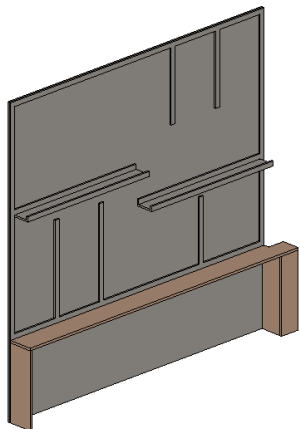
Quantidade: 24 unidades

OBSERVAÇÃO 1: Antes do início da obra, devem ser conferidas as dimensões do ambiente (comprimentos e alturas), garantindo a correta instalação dos painéis, sendo permitidos pequenos ajustes nas dimensões gerais (comprimento e altura), em conformidade com a CONTRATANTE, para

que os mesmos possam atender as demandas do ambiente. Tais mudanças, se ocorridas, deverão ser garantidas pelo fornecedor/instalador a estabilidade e durabilidade do móvel.

OBSERVAÇÃO 2: Fica a cargo do fornecedor/instalador a contabilização das demais peças necessárias para fixação dos painéis, garantindo a correta instalação da peça e sua estabilidade.

4.38 PAINEL 02 – PA02



APLICAÇÃO

Antecâmara. Quantidade: 01 unidade.

DESCRIÇÃO

Painel e aparador em madeira maciça e acabamento em laminado melamínico de baixa pressão. Painel com dimensão 3.13m x 3.10m e prateleiras com dimensão 1.50m x 0.15m em laminado melamínico, em textura mate, cor Tartufo, linha Acetinatta, marca Duratex ou equivalente técnico.

Aparador, dimensão 3.31m X 0.25m em laminado melamínico, textura amadeirado, cor Larnaca, Linha Prisma, marca Duratex ou equivalente técnico.

PEÇAS EM MDF

A. TAMPO - APARADOR

Espessura: 25mm (chapa de MDF maciço)

Dimensões: 3310mmX190mmX60mm

Acabamento: Revestido com laminado melamínico de baixa pressão, textura amadeirado, cor Larnaca, Linha Prisma, marca Duratex ou equivalente técnico.

B. LATERAL 01 - APARADOR

Espessura: 25mm (chapa de MDF maciço)

Dimensões: 775mmX250mm

Acabamento: Revestido com laminado melamínico de baixa pressão, textura amadeirado, cor Larnaca, Linha Prisma, marca Duratex ou equivalente técnico.

C. LATERAL 02 - APARADOR

Espessura: 25mm (chapa de MDF maciço)

Dimensões: 775mmX190mm

Acabamento: Revestido com laminado melamínico de baixa pressão, textura amadeirado, cor Larnaca, Linha Prisma, marca Duratex ou equivalente técnico.

D. FRENTE – APARADOR

Espessura: 18mm (chapa de MDF maciço)

Dimensões: 775mmX205mm

Acabamento: Revestido com laminado melamínico de baixa pressão, textura mate, cor Tartufo, Linha Acetinatta, marca Duratex ou equivalente técnico.

E. PAINEL

Espessura: 18mm (chapa de MDF maciço)

Dimensões: 3100mmX3130mm

Acabamento: Revestido com laminado melamínico de baixa pressão, textura mate, cor Tartufo, Linha Acetinatta, marca Duratex ou equivalente técnico.

F. PRATELEIRA – PAINEL

Espessura: 18mm (chapa de MDF maciço)

Base: 1500mmX150mm

Acabamento Frontal: 1500mmX50mm

Acabamento: Revestido com laminado melamínico de baixa pressão, textura mate, cor Tartufo, Linha Acetinatta, marca Duratex ou equivalente técnico.

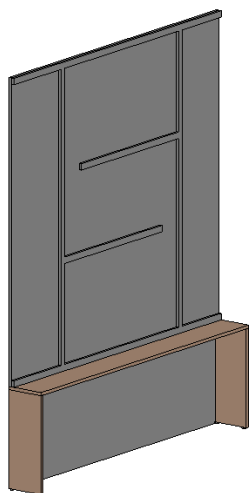
G. FERRAGENS

Sapata Regulável Niveladora. (04 un.)

OBSERVAÇÃO 1: Antes do início da obra, devem ser conferidas as dimensões do ambiente (comprimentos e alturas), garantindo a correta instalação dos painéis, sendo permitidos pequenos ajustes nas dimensões gerais (comprimento e altura), em conformidade com a CONTRATANTE, para que os mesmos possam atender as demandas do ambiente. Tais mudanças, se ocorridas, deverão ser garantidas pelo fornecedor/instalador a estabilidade e durabilidade do móvel.

OBSERVAÇÃO 2: Fica a cargo do fornecedor/instalador a contabilização das demais peças necessárias para fixação dos painéis, garantindo a correta instalação da peça e sua estabilidade.

4.39 PAINEL 03 – PA03



APLICAÇÃO

Circulação. Quantidade: 01 unidade.

DESCRIÇÃO

Painel e aparador em madeira maciça e acabamento em laminado melamínico de baixa pressão. Painel com dimensão 3.13m x 3.10m e prateleiras com dimensão 1.50m x 0.15m em laminado melamínico, em textura mate, cor Tartufo, linha Acetinatta, marca Duratex ou equivalente técnico.

Aparador, dimensão 2.54m X 0.30m em laminado melamínico, textura amadeirado, cor Larnaca, Linha Prisma, marca Duratex ou equivalente técnico.

PEÇAS EM MDF

A. TAMPO - APARADOR

Espessura: 25mm (chapa de MDF maciço)

Dimensões: 2540mmX300mm

Acabamento: Revestido com laminado melamínico de baixa pressão, textura amadeirado, cor Larnaca, Linha Prisma, marca Duratex ou equivalente técnico.

B. LATERAL - APARADOR

Espessura: 25mm (chapa de MDF maciço)

Dimensões: 765mmX300mm

Acabamento: Revestido com laminado melamínico de baixa pressão, textura amadeirado, cor Larnaca, Linha Prisma, marca Duratex ou equivalente técnico.

C. PAINEL

Espessura: 18mm (chapa de MDF maciço)

Dimensões: 3190mmX2540mm

Acabamento: Revestido com laminado melamínico de baixa pressão, textura mate, cor Tartufo, Linha Acetinatta, marca Duratex ou equivalente técnico.

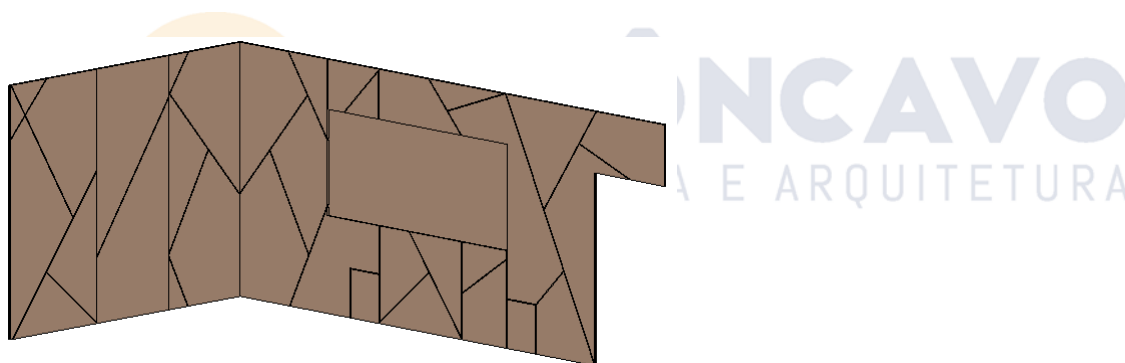
D. FERRAGENS

Kit dispositivo de montagem Miniflix, GiroFlix ou equivalente técnico. (pino, castanha e bucha)
Sapata Regulável Niveladora. (04 un.)

OBSERVAÇÃO 1: Antes do início da obra, devem ser conferidas as dimensões do ambiente (comprimentos e alturas), garantindo a correta instalação dos painéis, sendo permitidos pequenos ajustes nas dimensões gerais (comprimento e altura), em conformidade com a CONTRATANTE, para que os mesmos possam atender as demandas do ambiente. Tais mudanças, se ocorridas, deverão ser garantidas pelo fornecedor/instalador a estabilidade e durabilidade do móvel.

OBSERVAÇÃO 2: Fica a cargo do fornecedor/instalador a contabilização das demais peças necessárias para fixação dos painéis, garantindo a correta instalação da peça e sua estabilidade.

4.40 PAINEL 04 – PA04



APLICAÇÃO

Palco do Plenário. Quantidade: 01 unidade.

DESCRIÇÃO

Painel em madeira maciça e acabamento em laminado melamínico de baixa pressão, com dimensão 6.71m x 3.57m x 2.86m, textura amadeirado, cor Larnaca, Linha Prisma, marca Duratex ou equivalente técnico.

PEÇAS EM MDF

A. PAINEL 01

Espessura: 25mm (chapa de MDF maciço)

Dimensões: 6710mmX2863mm

Acabamento: Revestido com laminado melamínico de baixa pressão, textura amadeirado, cor Larnaca, Linha Prisma, marca Duratex ou equivalente técnico.

B. PAINEL 02

Espessura: 25mm (chapa de MDF maciço)

Dimensões: 3574mmX2863mm

Acabamento: Revestido com laminado melamínico de baixa pressão, textura amadeirado, cor Larnaca, Linha Prisma, marca Duratex ou equivalente técnico.

C. FERRAGENS

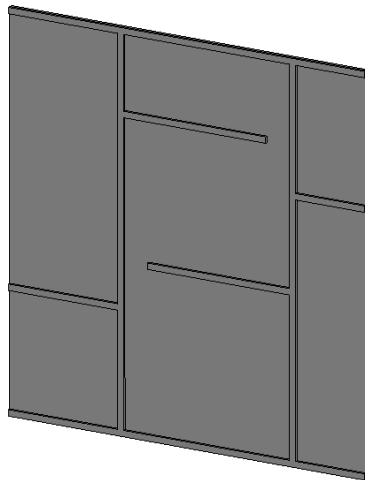
Kit dispositivo de montagem Miniflix, GiroFlix ou equivalente técnico. (pino, castanha e bucha)

Kit pulsador magnético fecho toque para sistema Click

OBSERVAÇÃO 1: Antes do início da obra, devem ser conferidas as dimensões do ambiente (comprimentos e alturas), garantindo a correta instalação dos painéis, sendo permitidos pequenos ajustes nas dimensões gerais (comprimento e altura), em conformidade com a CONTRATANTE, para que os mesmos possam atender as demandas do ambiente. Tais mudanças, se ocorridas, deverão ser garantidas pelo fornecedor/instalador a estabilidade e durabilidade do móvel.

OBSERVAÇÃO 2: Fica a cargo do fornecedor/instalador a contabilização das demais peças necessárias para fixação dos painéis, garantindo a correta instalação da peça e sua estabilidade.

4.41 PAINEL 05 – PA05



APLICAÇÃO

Circulação. Quantidade: 01 unidade.

DESCRIÇÃO

Painel em madeira maciça e acabamento em laminado melamínico de baixa pressão, com dimensão 2.98m x 3.19m, textura mate, cor Tartufo, Linha Acetinatta, marca Duratex ou equivalente técnico.

PEÇAS EM MDF

A. PAINEL

Espessura: 18mm (chapa de MDF maciço)

Dimensões: 3190mmX2980mm

Acabamento: Revestido com laminado melamínico de baixa pressão, textura mate, cor Tartufo, Linha Acetinatta, marca Duratex ou equivalente técnico.

OBSERVAÇÃO 1: Antes do início da obra, devem ser conferidas as dimensões do ambiente (comprimentos e alturas), garantindo a correta instalação dos painéis, sendo permitidos pequenos ajustes nas dimensões gerais (comprimento e altura), em conformidade com a CONTRATANTE, para que os mesmos possam atender as demandas do ambiente. Tais mudanças, se ocorridas, deverão ser garantidas pelo fornecedor/instalador a estabilidade e durabilidade do móvel.

OBSERVAÇÃO 2: Fica a cargo do fornecedor/instalador a contabilização das demais peças necessárias para fixação dos painéis, garantindo a correta instalação da peça e sua estabilidade.

4.42 PAINEL 06 – PA06



RECÔNCAVO
ENGENHARIA E ARQUITETURA

APLICAÇÃO

Reunião. Quantidade: 01 unidade.

DESCRIÇÃO

Painel em madeira maciça e acabamento em laminado melamínico de baixa pressão, com dimensão 2.94m x 2.19m, textura mate, cor Tartufo, Linha Acetinatta, marca Duratex ou equivalente técnico.

PEÇAS EM MDF

A. PAINEL

Espessura: 18mm (chapa de MDF maciço)

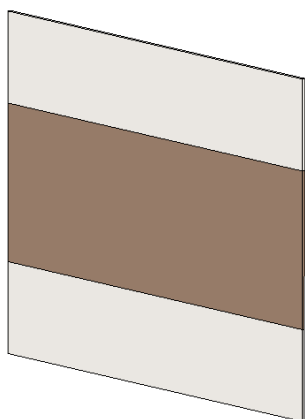
Dimensões: 2940mmX2140mm

Acabamento: Revestido com laminado melamínico de baixa pressão, textura mate, cor Tartufo, Linha Acetinatta, marca Duratex ou equivalente técnico.

OBSERVAÇÃO 1: Antes do início da obra, devem ser conferidas as dimensões do ambiente (comprimentos e alturas), garantindo a correta instalação dos painéis, sendo permitidos pequenos ajustes nas dimensões gerais (comprimento e altura), em conformidade com a CONTRATANTE, para que os mesmos possam atender as demandas do ambiente. Tais mudanças, se ocorridas, deverão ser garantidas pelo fornecedor/instalador a estabilidade e durabilidade do móvel.

OBSERVAÇÃO 2: Fica a cargo do fornecedor/instalador a contabilização das demais peças necessárias para fixação dos painéis, garantindo a correta instalação da peça e sua estabilidade.

4.43 PAINEL 07 – PA07



RECÔNCAVO
ENGENHARIA E ARQUITETURA

APLICAÇÃO

Sala de Reunião. Quantidade: 01 unidade.

DESCRIÇÃO

Painel em madeira maciça e acabamento em laminado melamínico de baixa pressão, com dimensão 3.52m x 2.98m. Parte inferior e superior do painel serão em laminado melamínico, textura mate, cor Opala, Linha Cristallo, marca Duratex ou equivalente técnico, e a parte central será em laminado melamínico amadeirado, cor Larnaca, linha Prisma, marca Duratex ou equivalente técnico.

PEÇAS EM MDF

A. PAINEL - PARTE INFERIOR

Espessura: 18mm (chapa de MDF maciço)

Dimensões: 3521mmX900mm

Acabamento: Revestido com laminado melamínico de baixa pressão, com textura mate, cor Opala, Linha Cristallo, marca Duratex ou equivalente técnico.

B. PAINEL - PARTE SUPERIOR

Espessura: 18mm (chapa de MDF maciço)

Dimensões: 3521mmX800mm

Acabamento: Revestido com laminado melamínico de baixa pressão, com textura mate, cor Opala, Linha Cristallo, marca Duratex ou equivalente técnico.

C. PAINEL - PARTE CENTRAL

Espessura: 18mm (chapa de MDF maciço)

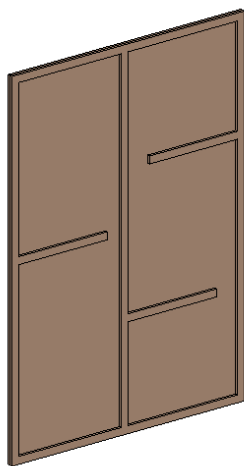
Dimensões: 3521mmX1280mm

Acabamento: Revestido com laminado melamínico de baixa pressão, amadeirado, cor Larnaca, Linha Prisma, marca Duratex ou equivalente técnico.

OBSERVAÇÃO 1: Antes do início da obra, devem ser conferidas as dimensões do ambiente (comprimentos e alturas), garantindo a correta instalação dos painéis, sendo permitidos pequenos ajustes nas dimensões gerais (comprimento e altura), em conformidade com a CONTRATANTE, para que os mesmos possam atender as demandas do ambiente. Tais mudanças, se ocorridas, deverão ser garantidas pelo fornecedor/instalador a estabilidade e durabilidade do móvel.

OBSERVAÇÃO 2: Fica a cargo do fornecedor/instalador a contabilização das demais peças necessárias para fixação dos painéis, garantindo a correta instalação da peça e sua estabilidade.

4.44 PAINEL 08 – PA08



APLICAÇÃO

Corredor dos gabinetes no primeiro pavimento. Quantidade: 03 unidades.

DESCRIÇÃO

Painel em madeira maciça e acabamento em laminado melamínico de baixa pressão, com dimensão 1.65m x 2.44m, textura amadeirada, cor Larnaca, linha Prisma, marca Duratex ou equivalente técnico.

PEÇAS EM MDF

A. PAINEL

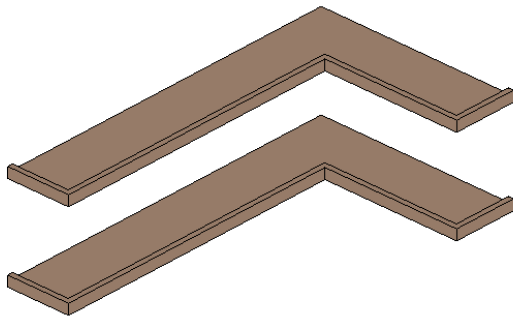
Espessura: 18mm (chapa de MDF maciço)

Dimensões: 2440mmX1650mm

Acabamento: Revestido com laminado melamínico de baixa pressão, textura amadeirada, cor Larnaca, linha Prisma, marca Duratex ou equivalente técnico.

OBSERVAÇÃO: As distâncias e alturas contidas nos detalhamentos dos mobiliários deverão ser conferidas no local. Conferir no local as alturas do painel conforme altura do forro existente.

4.45 PRATELEIRA DUPLA EM L – PR01



ÔNCAVO
ARIA E ARQUITETURA

APLICAÇÃO

Diretoria Administrativa. Quantidade: 02 unidades.

DESCRIÇÃO

Prateleiras de canto, formato L, dimensões 0.95m x 1.65m x 0.30m, em madeira maciça e acabamento em laminado melamínico de baixa pressão, textura amadeirada, cor Larnaca, linha Prisma, marca Duratex ou equivalente técnico.

PEÇAS EM MDF

A. PRATELEIRA

Espessura: 25mm (chapa de MDF maciço)

Lateral 01: 925mm

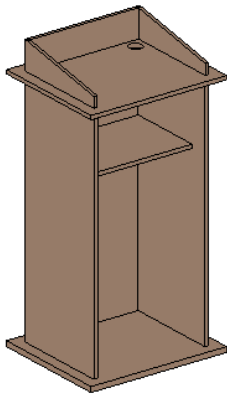
Lateral 02: 1625mm

Acabamento: Revestido com laminado melamínico de baixa pressão, textura amadeirada, cor Larnaca, linha Prisma, marca Duratex ou equivalente técnico.

OBSERVAÇÃO 1: Antes do início da obra, devem ser conferidas as dimensões do ambiente (comprimentos e alturas), garantindo a correta instalação dos painéis, sendo permitidos pequenos ajustes nas dimensões gerais (comprimento e altura), em conformidade com a CONTRATANTE, para que os mesmos possam atender as demandas do ambiente. Tais mudanças, se ocorridas, deverão ser garantidas pelo fornecedor/instalador a estabilidade e durabilidade do móvel.

OBSERVAÇÃO 2: Fica a cargo do fornecedor/instalador a contabilização das demais peças necessárias para fixação das prateleiras, garantindo a correta instalação da peça e sua estabilidade.

4.46 PÚLPITO DO PLENÁRIO – PU01



RECÔNCAVO
ENGENHARIA E ARQUITETURA

APLICAÇÃO

Plenário. Quantidade: 01 unidade.

DESCRIÇÃO

Púlpito dimensões 0.65m x 0.55m x 1.30m, em madeira maciça e acabamento em laminado melamínico de baixa pressão, textura amadeirada, cor Larnaca, linha Prisma, marca Duratex ou equivalente técnico.

PEÇAS EM MDF

A. BASE

Espessura: 25mm (chapa de MDF maciço)

Dimensões: 550mm x 650mm

Acabamento: Revestido com laminado melamínico de baixa pressão, textura amadeirada, cor Larnaca, linha Prisma, marca Duratex ou equivalente técnico.

B. LATERAIS

Espessura: 18mm (chapa de MDF maciço)

Dimensões: 450mm x 1125mm

Acabamento: Revestido com laminado melamínico de baixa pressão, textura amadeirada, cor Larnaca, linha Prisma, marca Duratex ou equivalente técnico.

C. FRENTE

Espessura: 18mm (chapa de MDF maciço)

Dimensões: 550mm x 1125mm

Acabamento: Revestido com laminado melamínico de baixa pressão, textura amadeirada, cor Larnaca, linha Prisma, marca Duratex ou equivalente técnico.

D. TAMPO

Espessura: 18mm (chapa de MDF maciço)

Dimensões: 550mm x 650mm

Acabamento: Revestido com laminado melamínico de baixa pressão, textura amadeirada, cor Larnaca, linha Prisma, marca Duratex ou equivalente técnico.

E. PEÇA 01

Espessura: 15mm (chapa de MDF maciço)

Dimensões: 132mm x 450mm

Acabamento: Revestido com laminado melamínico de baixa pressão, textura amadeirada, cor Larnaca, linha Prisma, marca Duratex ou equivalente técnico.

F. PEÇA 02

Espessura: 15mm (chapa de MDF maciço)

Dimensões: 132mm x 520mm

Acabamento: Revestido com laminado melamínico de baixa pressão, textura amadeirada, cor Larnaca, linha Prisma, marca Duratex ou equivalente técnico.

G. PRATELEIRA

Espessura: 18mm (chapa de MDF maciço)

Dimensões: 350mm x 514mm

Acabamento: Revestido com laminado melamínico de baixa pressão, textura amadeirada, cor Larnaca, linha Prisma, marca Duratex ou equivalente técnico.

5. MOBILIÁRIOS PRONTOS

5.1 CADEIRA (C01)

APLICAÇÃO

Ambientes variados, segundo projeto arquitetônico. Quantidade: 11 unidades.

DESCRIÇÃO

Cadeira giratória média, dimensão 0.60x0.47x1.04m, com braços SL NEW PU, base nylon, na cor preta, código 37002, linha Mais, marca Cavaletti.

5.2 CADEIRA (C02)**APLICAÇÃO**

Recepção. Quantidade: 01 unidade.

DESCRIÇÃO

Cadeira giratória stool, dimensão 0.565x0.67x1.22 m, encosto fixo, braços TC, base nylon com sapatas, cor preta, código 43.122, linha Flip, marca Cavaletti.

5.3 CADEIRA LONGARINA (C03)**APLICAÇÃO**

Recepção. Quantidade: 02 unidades.

DESCRIÇÃO

Cadeira longarina 02 lugares, dimensão 0.73x0.73x0.73m estrutura com travessa e pés em aço e sapatas reguláveis na cor preta, encosto na cor cinza, assento estofado na cor areia, código 3010, linha Like, marca Marelli.

5.4 CADEIRA (C04)**APLICAÇÃO**

Ambientes variados, segundo projeto arquitetônico. Quantidade: 27 unidades.

DESCRIÇÃO

Cadeira presidente giratória, dimensão 0.515x0.47x1.25m, braços fixos, base alumínio, encosto alto, assento e encosto em couro sintético marrom, código 20001, linha Master, marca Cavaletti.

5.5 CADEIRA PARA ATENDIMENTO (C05)**APLICAÇÃO**

Ambientes variados, segundo projeto arquitetônico. Quantidade: 36 unidades.

DESCRIÇÃO

Poltrona interlocutor giratória, dimensão 0.615x0.675x0.80m, base 4 hastes em alumínio na cor preta, e estofado em poliéster liso cor cinza com preto, código 36172, linha Duo, marca Cavaletti.

5.6 CADEIRA DE REUNIÃO (C06)

APLICAÇÃO

Sala de Reuniões. Quantidade: 10 unidades.

DESCRIÇÃO

Poltrona reunião giratória, dimensão 0.615x0.675x0.80m, base twin com rodízios, em alumínio na cor preta, e estofado em poliéster liso cor cinza com preto, código 36071, linha Duo, marca Cavaletti.

5.7 CADEIRA PARA ATENDIMENTO (C07)

APLICAÇÃO

Presidência. Quantidade: 01 unidade.

DESCRIÇÃO

Poltrona espera giratória, dimensão 0.675x0.70x0.87m, base alumínio 4 hastes, concha em madeira com estofado couro marrom, código 36060, linha Spot, marca Cavaletti.

5.8 CADEIRA POLTRONA (C08)

APLICAÇÃO

Circulação. Quantidade: 02 unidades.

DESCRIÇÃO

Poltrona base fixa, dimensão 0.775x0.76x0.745, com base 4 pés com ponteiros em madeira natural, assento e encosto em couro ecológico cor caramelo, código 36906, linha Stretch, marca Cavaletti.

5.9 POLTRONA (C09)

APLICAÇÃO

Ambientes variados, segundo projeto arquitetônico. Quantidade: 06 unidades.

DESCRIÇÃO

Sofá central com encosto, dimensão 0.735x0.735x0.705m, estrutura em alumínio e estofado em poliéster liso cor cinza leve, código 36205, linha Connect, marca Cavaletti.

5.10 POLTRONA DE CANTO (C10)

APLICAÇÃO

Ambientes variados, segundo projeto arquitetônico. Quantidade: 02 unidades.

DESCRIÇÃO

Sofá canto com braço e encosto, dimensão 0.735x0.735x0.705m, estrutura em alumínio e estofado em poliéster liso cor cinza leve, código 36205, linha Connect, marca Cavaletti.

5.11 CADEIRA (C11)

APLICAÇÃO

Cozinha/Refeitório. Quantidade: 03 unidades.

DESCRIÇÃO

Cadeira aproximação, dimensão 0.485x0.49x0.795m, estrutura em plástico cor cinza 41, base prata, código 41008, linha Joy, marca Cavaletti.

5.12 CADEIRA (C12)

APLICAÇÃO

Plenário. Quantidade: 67 unidades.

DESCRIÇÃO

Poltrona auditório, dimensão 0.575x0.66x0.87m, braços intercalados, estrutura em madeira, assento e encosto em estofado na cor poliéster liso a cor preta, código 12.018, linha coletiva, marca cavaletti.

5.13 CADEIRA PARA PESSOA OBESA (C13)

APLICAÇÃO

Plenário. Quantidade: 01 unidade.

DESCRIÇÃO

Poltrona auditório para pessoa obesa, braços intercalados, estrutura em madeira, assento e encosto em estofado na cor poliéster liso a cor preta, código 12.018, linha Coletiva, marca Cavaletti.

5.14 CADEIRA POLTRONA (C14)

APLICAÇÃO

Sala VIP. Quantidade: 01 unidade.

DESCRIÇÃO

Sofá com braço, dimensão 0.75x0.725x0.81m, estrutura metálica cor cinza claro semifosco, assento e encosto em poliéster liso cor cinza claro, código 31.117, linha Boldy, marca Cavaletti.

5.15 BANCO (C15)

APLICAÇÃO

Sala VIP. Quantidade: 01 unidade.

DESCRIÇÃO

Sofá banco, dimensão 0.735x0.735x0.445m, estrutura em alumínio e estofado em poliéster liso cor cinza leve, código 36205, linha Connect, marca Cavaletti.

5.16 CADEIRA (C16)

APLICAÇÃO

Área Externa. Quantidade: 08 unidades.

DESCRIÇÃO

Cadeira para área externa com braço Ametto, dimensão 0.90x0.60x0.60m, estrutura em alumínio revestido com pintura na cor preta, assento e encosto em trama com corda náutica proteção UV na cor preta, e acabamento em madeira no braço, código nevasca, marca Bergen home e Decor ou equivalente técnico.

5.17 MESA REDONDA (M17)

APLICAÇÃO

Circulação. Quantidade: 01 unidade.

DESCRIÇÃO

Mesa lateral com tampo melamínico amadeirado claro, com base metálica, dimensão diâmetro 30cm e altura de 51cm, código 39.801, Linha Fun, Cavaletti.

6. PAISAGISMO

As etapas indicadas a seguir para paisagismo, poderão ser alternadas no que se refere à ordem ou concomitantemente em alguns casos.

- Controle de formigas;
- Demarcação dos canteiros e das covas de espécies arbóreas;
- Controle e retirada de plantas invasoras em todos os locais de plantio;
- Abertura das covas para espécies de porte arbóreo;
- Adubação das covas e dos canteiros;
- Revolvimento do solo dos canteiros (escarificação) para arejamento;
- Incorporação de adubo orgânico e posterior adubo granulado nas áreas de plantio;
- Nivelamento do solo nos locais de plantio;
- Distribuição das mudas nas respectivas áreas;
- Tutoramento;
- Plantio das espécies herbáceas/forrações;
- Irrigação.

Considerações gerais para as áreas de plantio dos canteiros e das covas:

- Preparo dos canteiros de forrações e das covas de plantio de árvores;
- Demarcação de todos os canteiros de espécies de forração e herbáceas;
- Demarcação de todas as covas para o plantio de espécies arbóreas;
- Controle e retirada de plantas invasoras em todos os locais de plantio;
- Abertura de covas de árvores na dimensão especificada. Deve-se atentar para não ocorrer o espelhamento do solo durante a abertura das covas. Caso ocorra, basta realizar a quebra das faces espelhadas no interior de cada cova;
- Nos canteiros de forrações e herbáceas, afofar e escarificar o solo incorporando 100g/m² de adubo mineral npk (fórmula 4-14-8), de acordo com a análise físico química do solo;
- Distribuição e plantio nos canteiros de todas as espécies herbáceas e de forração;
- Adubação de cobertura das espécies herbáceas e forrações com adubo mineral npk, formulação 10-10-10 e esterco de gado curtido e despraguejado ou composto próprio para jardins, aplicado sem o contato com as plantas na quantidade de 50g/m² de npk e 1/3 de lata (0,032 m³)/m² de esterco ou composto nos canteiros;
- Irrigação das áreas já implantadas até 30 dias após plantio, considerando uma rega com caminhão pipa a cada 2 dias, com uma lâmina de aproximadamente 10 mm para todas as plantas e canteiros.

Qualidade das mudas:

- Deverão ser utilizadas as espécies conforme descritas neste memorial;
- Todos os portes também deverão ser respeitados, conforme descrito neste memorial;
- Todas as mudas deverão estar devidamente acondicionadas em embalagens adequadas;
- As plantas deverão apresentar o mesmo padrão de altura, qualidade e desenvolvimento;
- Todas deverão estar isentas de pragas e doenças;
- As espécies floríferas deverão apresentar botões e/ou flores;
- Todas as mudas arbóreas, e forrações deverão ter garantia de transplante e ou pegamento de 90 dias.

Medição de áreas para pagamento dos serviços:

- Serão considerados os metros quadrados de solo de canteiros implantados e número de arbustos plantadas, para o pagamento dos serviços.
- Garantia dos serviços prestados e de pagamento das espécies plantadas:
- 90 dias após plantio.

Tratos culturais para manutenção inicial (até 90 dias). A etapa de manutenção é tão importante quanto a implantação do projeto.

Os procedimentos desta etapa devem ser criteriosamente avaliados por um responsável técnico, pois envolve desde a irrigação ideal para cada planta até a poda, adubação e controle de pragas e doenças (caso ocorram).

Sendo seguidas as devidas orientações técnicas nesta etapa, a qualidade das plantas e o sucesso da implantação do projeto paisagístico estarão garantidos.

De forma geral, as espécies herbáceas/arbustivas, deverão receber a manutenção até a garantia de pegamento (90 dias) dos maciços e canteiros realizando: poda de ramos e pendões, retirada de folhas e flores secas, afofamento do solo, aplicação de composto orgânico e/ou esterco de gado curtido, adubação, controle de formigas, entre outros, cujas quantidades deverão ser recomendadas por técnico capacitado. Para a adubação de todas as plantas deverão ser seguidas as recomendações conforme apresentadas em adubação de cobertura.

Até os 90 dias (garantia das mudas), deverá ser feito o coroamento das mudas arbóreas e palmeiras, a manutenção do tutoramento e, se necessário, a poda de formação, ou seja, a retirada dos brotos laterais.

A irrigação deverá ser feita, com um mínimo de 10 mm por vez para todas as plantas, canteiros e gramados, na frequência de aproximadamente duas a três

vezes por semana, na época de estiagem, até completar a garantia de pagamento (90 dias).

O controle das formigas cortadeiras deverá ser constante, até a garantia de pagamento das mudas (90 dias). Recomenda-se a utilização do formicida orgânico a base de extrato de timbó ou iscas granuladas protegidas por porta iscas.

Observadas todas as recomendações técnicas para implantação e manutenção das áreas a receberem o plantio da Fase 1, a efetivação do projeto deverá acontecer com sucesso através do estabelecimento e desenvolvimento das espécies vegetais.

ESPÉCIES:

Sphagneticola triobata – Vedélia

Raphis excelsa - Palmeira Rafis

Pelargonium Hortorum - Gerânio Branco

Agave angustifolia – Piteira-do-caribe

Plumeria pudica - Jasmin do Caribe

Ixora coccínea - Ixória Midi

Licuala grandis – Licuala

Portulaca oleracea - Portulaca sortida cuia

FORRAÇÃO:

Grama amendoim em placas - Arachis Repens.

Casca de Pinus - Casca de Pinus Polida Premium tamanho médio.

Cascalho natural - Seixo creme ecológico tamanho médio.

6.1 Vedélia

APLICAÇÃO

Será aplicado nas áreas de jardins, de acordo com projeto arquitetônico.

DESCRIÇÃO DOS SERVIÇOS

Previamente ao plantio, o solo deve estar adequadamente adubado, com cerca de 20 a 30 litros de adubo misturado à terra. Após o plantio, a rega deve ser moderada, mantendo o solo levemente úmido, sugestão de rega duas a três vezes na semana. As podas de formação podem ser realizadas eventualmente. A retirada de galhos secos e mal formados deve ser feita sempre que necessário. Uso de mão de obra habilitada. Uso obrigatório de Equipamento de Proteção Individual (EPI).

ESPECIFICAÇÕES TÉCNICAS

- a. Nome científico: Sphagneticola triobata
- b. Altura da muda: 0.20 m de altura.
- c. Sol Pleno.

REFERÊNCIA

Não se aplica.

6.2 Palmeira Rafis

APLICAÇÃO

Será aplicado nas áreas de jardins, de acordo com projeto arquitetônico.

DESCRIÇÃO DOS SERVIÇOS

Previamente ao plantio, o solo deve estar adequadamente adubado, com cerca de 20 a 30 litros de adubo misturado à terra. Após o plantio, a rega deve ser moderada, mantendo o solo levemente úmido, em períodos frios a rega deve ser reduzida, sugestão de rega duas a três vezes na semana. As podas de formação podem ser realizadas eventualmente. A retirada de galhos secos e mal formados deve ser feita sempre que necessário. Uso de mão de obra habilitada. Uso obrigatório de Equipamento de Proteção Individual (EPI).

ESPECIFICAÇÕES TÉCNICAS

- Nome científico: Raphis Excelsa
- Altura da muda: 0.60 m de altura.
- Sol Pleno.

REFERÊNCIA

Não se aplica.

6.3 Gerânio Branco

APLICAÇÃO

Será aplicado nas áreas de jardins, de acordo com projeto arquitetônico.

DESCRIÇÃO DOS SERVIÇOS

Previamente ao plantio, o solo deve estar adequadamente adubado, com cerca de 20 a 30 litros de adubo misturado à terra. Após o plantio, a rega deve ser regular, mantendo o solo úmido, mas não encharcado, sugestão de rega três vezes na semana. As podas de formação podem ser realizadas eventualmente. A retirada de galhos secos e mal formados deve ser feita sempre que necessário. Uso de mão de obra habilitada. Uso obrigatório de Equipamento de Proteção Individual (EPI).

ESPECIFICAÇÕES TÉCNICAS

- a. Nome científico: Pelargonium Hortorum
- b. Altura da muda: 0.20 m de altura.
- c. Sol Pleno.

6.4 Piteira-do-caribe

APLICAÇÃO

Será aplicado nas áreas de jardins, de acordo com projeto arquitetônico.

DESCRIÇÃO DOS SERVIÇOS

Previamente ao plantio, o solo deve estar adequadamente adubado, com cerca de 20 a 30 litros de adubo misturado à terra. Após o plantio, regar duas vezes por semana. As podas de formação podem ser realizadas eventualmente. A retirada de galhos secos e mal formados deve ser feita sempre que necessário. Uso de mão de obra habilitada. Uso obrigatório de Equipamento de Proteção Individual (EPI).

ESPECIFICAÇÕES TÉCNICAS

- a. Nome científico: Agave angustifolia
- b. Altura da muda: 0.40 m de altura.
- c. Sol Pleno.

REFERÊNCIA

Não se aplica.

6.5 Jasmin do Caribe

APLICAÇÃO

Será aplicado nas áreas de jardins, de acordo com projeto arquitetônico.

DESCRIÇÃO DOS SERVIÇOS

Previamente ao plantio, o solo deve estar adequadamente adubado, com cerca de 20 a 30 litros de adubo misturado à terra. Após o plantio, a rega deve ser moderada, mantendo o solo levemente úmido, sugestão de rega duas a três vezes na semana. As podas de formação podem ser realizadas eventualmente. A retirada de galhos secos e mal formados deve ser feita sempre que necessário. Uso de mão de obra habilitada. Uso obrigatório de Equipamento de Proteção Individual (EPI).

ESPECIFICAÇÕES TÉCNICAS

- a. Nome científico: Plumeria pudica
- b. Altura da muda: 0.80 m de altura.
- c. Sol Pleno.

REFERÊNCIA

Não se aplica.

6.6 Ixória Midi

APLICAÇÃO

Será aplicado nas áreas de jardins, de acordo com projeto arquitetônico.

DESCRIÇÃO DOS SERVIÇOS

Previamente ao plantio, o solo deve estar adequadamente adubado, com cerca de 20 a 30 litros de adubo misturado à terra. Após o plantio, durante a fase jovem a rega deve ser diária, após fase adulta a rega deve ser moderada, pois não exige de muita água, sugestão de rega duas a três vezes na semana. As podas de formação podem ser realizadas eventualmente. A retirada de galhos secos e mal formados deve ser feita sempre que necessário. Uso de mão de obra habilitada. Uso obrigatório de Equipamento de Proteção Individual (EPI).

ESPECIFICAÇÕES TÉCNICAS

- a. Nome científico: Ixora coccinea
- b. Altura da muda: 0.15 m de altura.
- c. Sol Pleno.

REFERÊNCIA

Não se aplica.

6.7 Licuala

APLICAÇÃO

Será aplicado nas áreas de jardins, de acordo com projeto arquitetônico.

DESCRIÇÃO DOS SERVIÇOS

Previamente ao plantio, o solo deve estar adequadamente adubado, com cerca de 20 a 30 litros de adubo misturado à terra. Após o plantio, a rega deve ser moderada, mantendo o solo levemente úmido, sugestão de rega duas a três vezes na semana. As podas de formação podem ser realizadas

eventualmente. A retirada de galhos secos e mal formados deve ser feita sempre que necessário. Uso de mão de obra habilitada. Uso obrigatório de Equipamento de Proteção Individual (EPI).

ESPECIFICAÇÕES TÉCNICAS

- a. Nome científico: *Licuala grandis*
- b. Altura da muda: 0.40 m de altura.
- c. Meia-sombra.

REFERÊNCIA

Não se aplica.

6.8 Portulaca Sortida Cuia

APLICAÇÃO

Será aplicado nas áreas de jardins, de acordo com projeto arquitetônico.

DESCRIÇÃO DOS SERVIÇOS

Previamente ao plantio, o solo deve estar adequadamente adubado, com cerca de 20 a 30 litros de adubo misturado à terra. Após o plantio, a rega deve ser moderada, mantendo o solo levemente úmido, sugestão de rega duas a três vezes na semana. As podas de formação podem ser realizadas eventualmente. A retirada de galhos secos e mal formados deve ser feita sempre que necessário. Uso de mão de obra habilitada. Uso obrigatório de Equipamento de Proteção Individual (EPI).

ESPECIFICAÇÕES TÉCNICAS

- a. Nome científico: *Portulaca oleracea*
- b. Altura da muda: 0.20 m de altura.
- c. Sol pleno.

REFERÊNCIA

Não se aplica.

6.9 Casca de Pinus

APLICAÇÃO

Será aplicado nas áreas de jardins, de acordo com projeto arquitetônico.

DESCRIÇÃO DOS SERVIÇOS

As cascas de pinus devem ser em tamanhos médio e utilizadas nas áreas indicadas no projeto de paisagismo. Devem ser colocadas de forma que fique uma camada fina e que a forração seja feita de forma completa na superfície. Evitar camadas grossas para não reter muito a umidade do solo. Uso de mão de obra habilitada. Uso obrigatório de Equipamento de Proteção Individual (EPI).

REFERÊNCIA

Não se aplica.

6.10 Cascalho natural

APLICAÇÃO

Será aplicado nas áreas de jardins, de acordo com projeto arquitetônico.

DESCRIÇÃO DOS SERVIÇOS

Os cascalhos naturais serão do tipo seixo ecológico na cor creme e devem ser utilizadas nas áreas indicadas no projeto de paisagismo. Serão colocadas de forma que fique uma camada suficiente para uma forração completa da superfície. Uso de mão de obra habilitada. Uso obrigatório de Equipamento de Proteção Individual (EPI).

REFERÊNCIA

Não se aplica.

6.11 Grama Amendoim

APLICAÇÃO

Será aplicada nas áreas de jardins, de acordo com projeto arquitetônico.

DESCRIÇÃO DOS SERVIÇOS

Os gramados serão constituídos com leivas de campo, livre de inço, assentadas em terra vegetal adubada. Antes do assentamento das leivas, o terreno deverá ser preparado com a retirada de todos os materiais estranhos, tais como pedra, torrões, raízes, tocos, etc. O solo local deverá, sempre que necessário, ser previamente escarificado (15cm), podendo ser manual ou mecânico, para receber a camada de terra fértil, afim de facilitar a sua aderência.

As leivas deverão ser assentes sobre a camada de 5cm no mínimo de terra fértil adubada, compondo, ao todo, um conjunto de espessura de aproximadamente 10cm de altura. As leivas serão assentadas como ladrilhos, em fileira com as juntas desencontradas para prevenir deslocamentos e deformação de área gramada. Após o assentamento, as leivas deverão ser abatidas para efeito de uniformização da superfície. A superfície enlevada deverá ser molhada diariamente (exceto em dias de

chuva), num período mínimo de 60 dias, afim de assegurar sua fixação e evitar o ressecamento das leivas. Uso de mão de obra habilitada. Uso obrigatório de Equipamento de Proteção Individual (EPI).

ESPECIFICAÇÕES TÉCNICAS

- a. Espessura média: 5cm.

REFERÊNCIA

Não se aplica.

7. LIMPEZA FINAL DE OBRA

Deverão ser devidamente removidos da obra todos os materiais e equipamentos, assim como as peças remanescentes e sobras utilizáveis de materiais, ferramentas e acessórios;

Deverá ser realizada a remoção de todo o entulho da obra, deixando-a completamente desimpedida de todos os resíduos de construção, bem como cuidadosamente varridos os seus acessos;

A limpeza dos elementos deverá ser realizada de modo a não danificar outras partes ou componentes da edificação, utilizando-se produtos que não prejudiquem as superfícies a serem limpas;

Particular cuidado deverá ser aplicado na remoção de quaisquer detritos ou salpicos de argamassa endurecida das superfícies;

Deverão ser cuidadosamente removidas todas as manchas e salpicos de tinta de todas as partes e componentes da edificação, dando-se especial atenção à limpeza dos vidros, ferragens, esquadrias, luminárias e peças e metais sanitários;

Para assegurar a entrega da edificação em perfeito estado, a empresa contratada deverá executar todos os arremates que julgar necessários, bem como os determinados pela FISCALIZAÇÃO.

7.1 Materiais e Equipamentos

Os materiais e equipamentos a serem utilizados na limpeza de obras atenderão às recomendações das Práticas de Construção. Os materiais serão cuidadosamente armazenados em local seco e adequados.

Salvador/BA, 07 de fevereiro de 2025

RECONCAVO ENGENHARIA E ARQUITETURA LTDA - CNPJ: 35.102.216/0001-42

Iolanda Moitinho Silva Costa – Arquiteta e Urbanista (Sócia e Resp. Técnica)

CPF: 048.843.585-46 / RG: 1390964698/ SSP-BA / CAU: A1591428